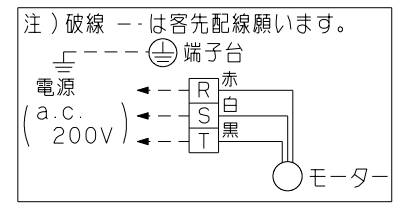


仕様	
電源	3相200V
耐電圧	AC1500V1分間
絶縁抵抗	10MΩ以上(500V絶縁抵抗計)
玉軸受け	負荷側 6203 両シールド接触 反負荷側 6203 両シールド(クリープ防止)
グリス	EA2 ウレア系
本体周囲空気条件	温度:0°C~+40°C 相対湿度(常温)90%以下
搬送空気条件	温度:0°C~+80°C 相対湿度(+40°C)98%以下

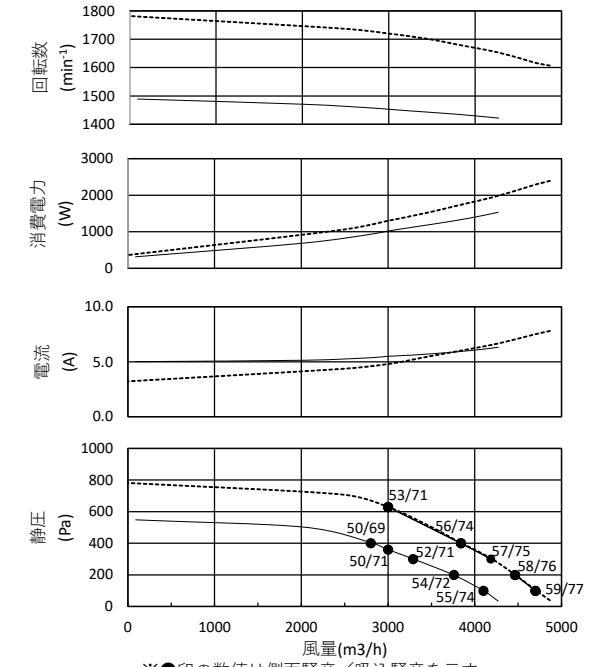
主要部品一覧表			
品番	部品名	材質	備考
1	送風機	ケーシング: 亜鉛めっき鋼板 羽根: 亜鉛めっき鋼板+撥油塗装	遠心送風機/羽根径:30cm
2	モータ	-	全閉式誘導電動機H種4極
3	本体	SUS304(地肌色)	
4	ドレン皿	SUS304(地肌色)	ドレン接続呼び径:13-R1/2(キャップ付属)
5	端子台		接続電源線:VVFΦ1.6又はΦ2.0

特性表 ※公称出力はモーター常温時数値												
型名	定格電圧 (V)	周波数	静圧 (Pa)	風量 (m³/h)	電流 (A)	消費電力 (W)	騒音(dB)		最大負過電流(A)	起動電流 (A)	公称出力 (kW)	質量 (kg)
							側面	吸込				
BIS-301-CK	3相200	50Hz	360	3000	5.5	1020	50	71	6.4	41	1.0	36
		60Hz	630	3000	4.8	1300	53	71	7.5	39	1.5	

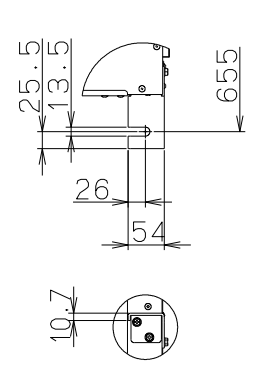
結線図



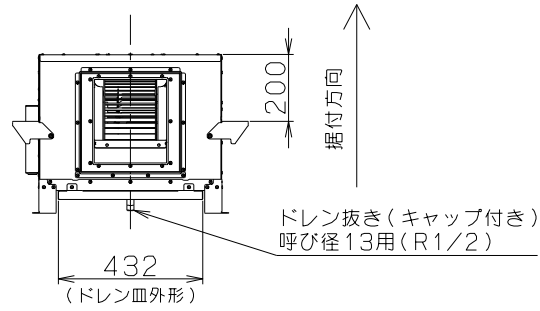
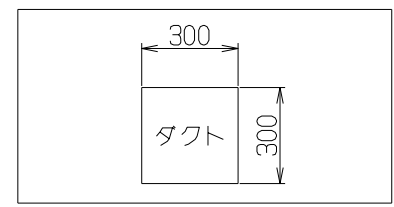
特性曲線図 (実線-50Hz、破線-60Hz)



天井り金具詳細図 (S=2/1)



接続ダクトサイズ



※風量(空気量)はJIS B 8330 ピトー管法で測定した値  
 ※消費電力はJIS C 9603に基づき測定  
 ※騒音値は吐出側・吸込みにダクトを取り付けた状態で、1.5m離れた地点のAスケールの値

BIS-301-CK	41901800	ステンレス	なし
型名	製品コード	色調	区分No.
作成 更新	2021/10/26 ****/ **/ **	型名 BIS-301-CK ピルトインシロッコファン 厨房用 図番 4190012	
-FUJIOH- 富士工業株式会社		三角法	製品姿図