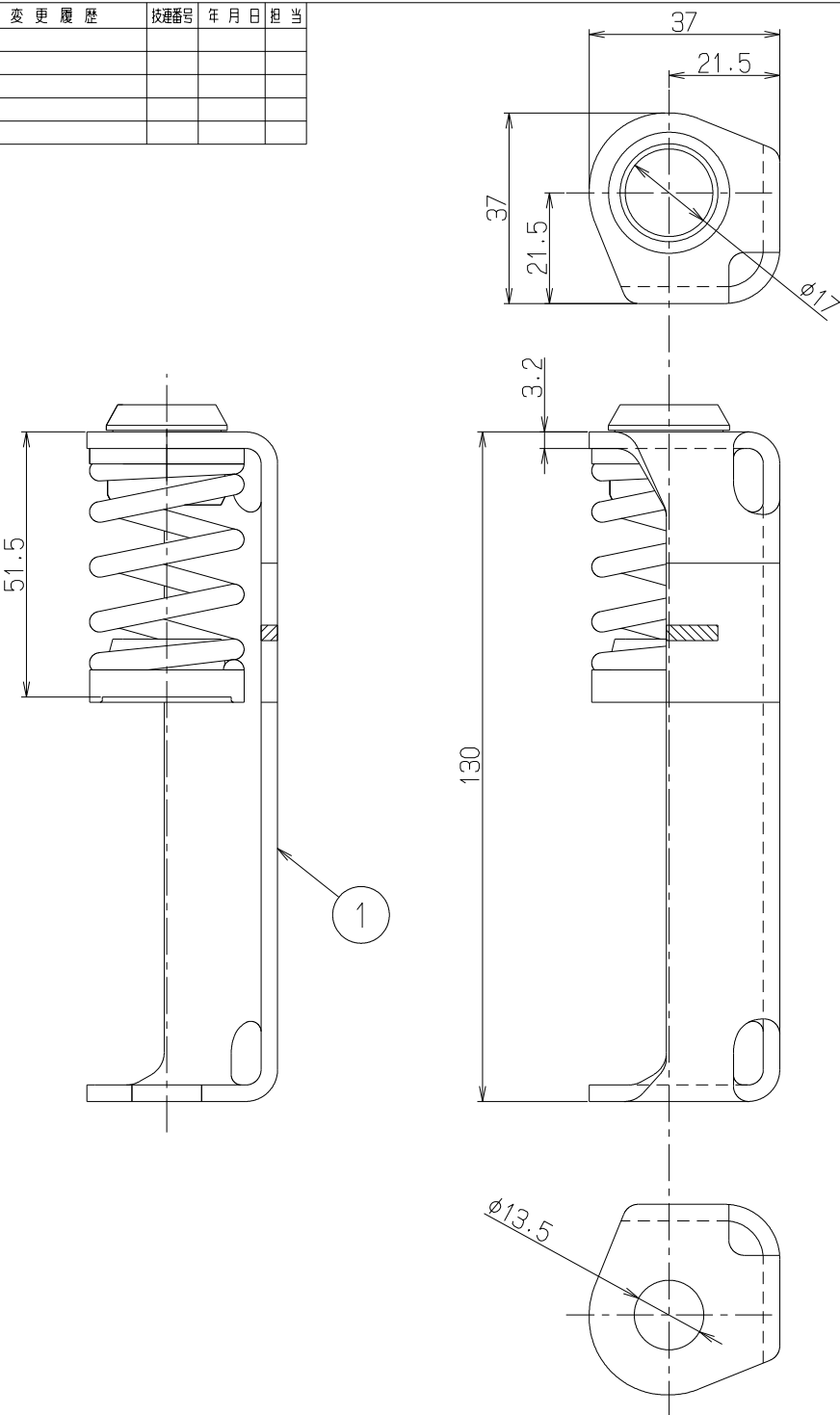


記号	変更履歴	技種番号	年月日	担当
△				
△				
△				
△				

主要部品一欄表			
品番	部品名	メーカー	型式
1	スプリング式防振吊金具	倉敷化工(株)	RSH-130-10

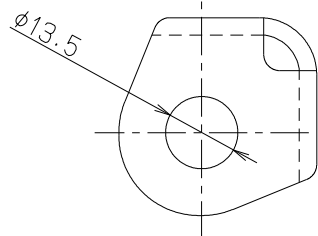
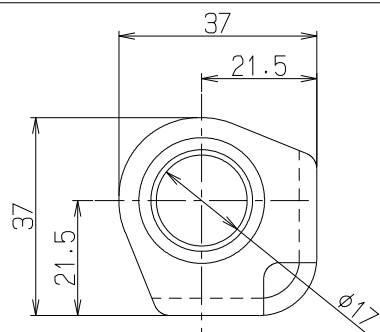
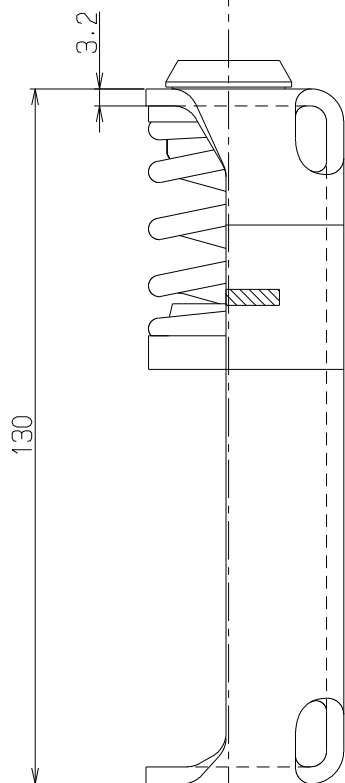
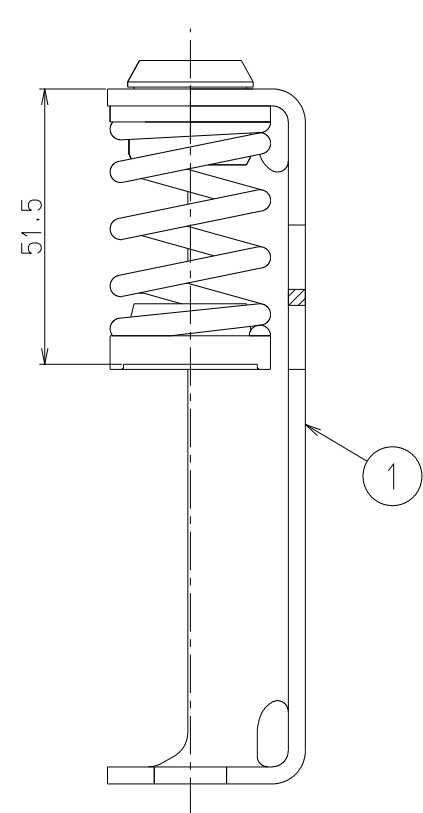


付属品			
取付六角ボルト	M10×40L	----	4本
ナット	-----	-----	8個
ワッシャー(大径)	-----	-----	4個
ワッシャー(小径)	-----	-----	4個

FBS-10-4		41902600	-	-
型名		製品コード	色調	区分No.
作成	2021/10/05		型名 FBS-10-4	
更新	****/**/**		スプリング式防振吊金具	
			図番 4190019	
-FUJIOH- 富士工業株式会社			製品姿図	

記号	変更履歴	技種番号	年月日	担当
△				
△				
△				
△				

主要部品一欄表			
品番	部品名	メーカー	型式
1	スプリング式防振吊金具	倉敷化工(株)	RSH-130-40



付属品			
取付六角ボルト	M10×40L	----	4本
ナット	-----	-----	8個
ワッシャー(大径)	-----	-----	4個
ワッシャー(小径)	-----	-----	4個

FBS-40-4		41902700	-	-
型名		製品コード	色調	区分No.
作成	2021/10/05		型名	FBS-40-4
更新	****/**/**		図番	スプリング式防振吊金具
-FUJIOH- 富士工業株式会社			図名	4190020
三角法 尺 度 ※			製品姿図	