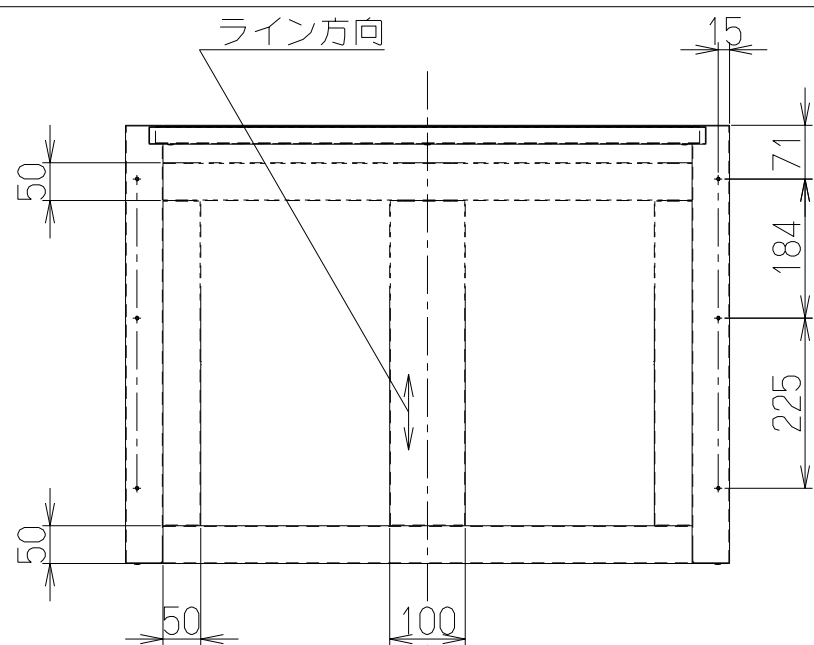
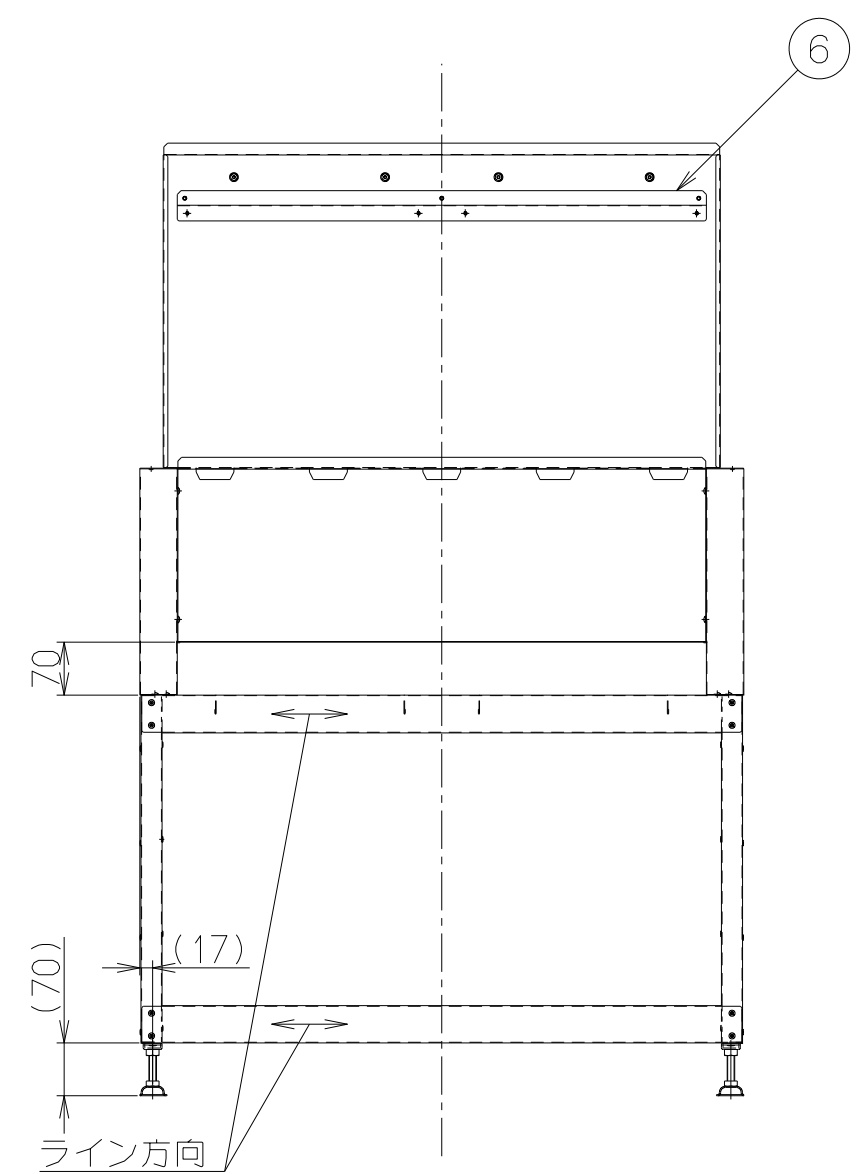
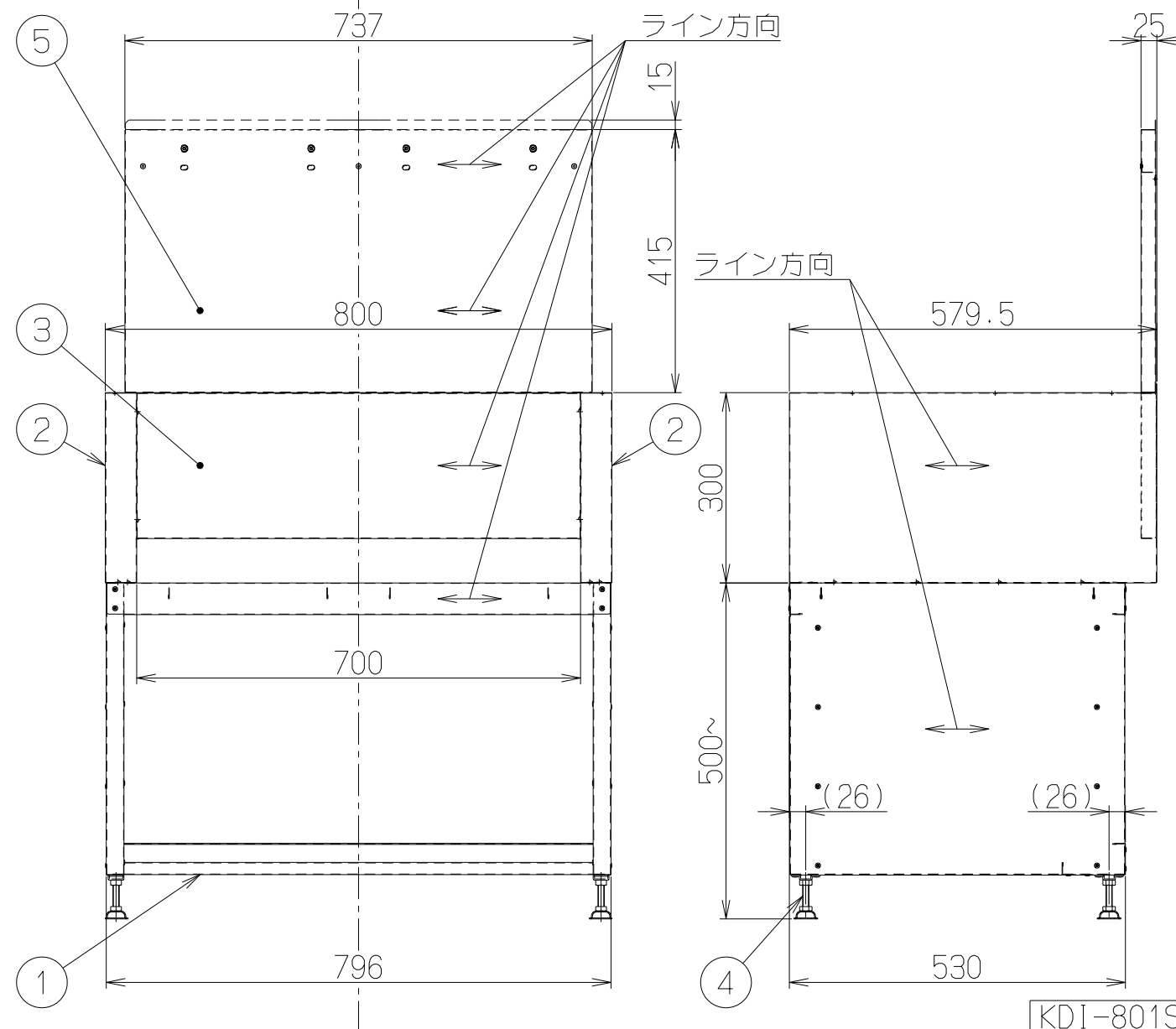


記号	変更履歴	技連番号	年月日	担当
△				
△				
△				



— 付属品 —
 +トラスねじ(M4X10)---12本
 低頭ねじ(M4X8)-----7本

主要部品一覧表				
品番	部品名	材質	表面処理	色調
1	架台本体	ステンレス	No.4仕上	
2	ガード側板	ステンレス	No.4仕上	※付属品
3	ガード後板	ステンレス	No.4仕上	※付属品
4	アジャスタパッド			※付属品
5	ガード上板	ステンレス	No.4仕上	※付属品
6	取付金具	亜鉛めっき鋼板		※付属品



KDI-801S	419016Z9	ステンレス(No.4仕上)	18.0	-
型名	製品コード	色調	製品質量(Kg)	区分No.
作成	2019/10/28	型名	KDI-801S	
更新	****/**/**	型番	オリジナル: 架台	
		図番	4190010	
		図名	製品姿図	
-FUJIOH- 富士工業株式会社		三角法	尺度	1/10

注) 1. 本品は調理油煙回収ユニット専用架台とする。