

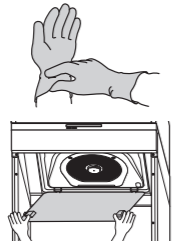


幕板セット 取付説明書

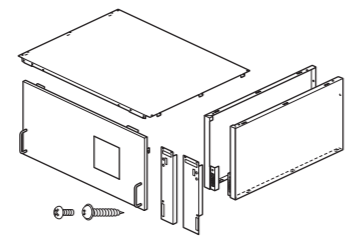
本書は「電気調理機器専用クッキングオイルコレクター」専用の幕板セット取付説明書です。
電気調理機器専用クッキングオイルコレクターの取り付けについては、製品に付属の取付説明書をお読みください。

注意

- 手袋をする** ● 取り扱いの際は、必ず厚手の手袋をすること
鋼板の切り口や角だけが
をすおそれがあります
- 取付注意** ● 部品の取り付けは確実に
におこなうこと
落下によりけがをすお
それがあります



構成部品



幕板セット (COC-MS シリーズ)

- 塞ぎ板 R/L (各 1 枚)
- 幕板天板 (1 枚)
- 幕板側板 R/L (各 1 枚)
- 前ふた (1 個)
- 低頭ねじ (M4 × 8) (12 本)
- 座付ねじ (φ 5.1 × 45) (2 本)

取り付けかた

取り付けをおこなう前に、製品に付属の取付説明書に記載されている「電気配線」の項を参照して電源プラグをコンセントに差し込んでください。

- お願い**
- 必ず分電盤のブレーカーを「切」にしてからおこなってください。
 - 必ずアース工事 (D 種接地工事) をしてください。
 - 幕板組立内部にコンセントを設置している場合、幕板組立を取り付けたあとは電源プラグの抜き差しはできなくなります。

1 幕板側板を取り付けます。

- 1) フードの段付ねじ (左右各 3ヶ所) に幕板側板下部のたるま穴が合うようにして載せ、後方に止まるまでスライドさせます (①)。

※ 幕板側板は保護フィルムが貼られているものがあります。その場合ははがしてから取り付けてください。

- 2) 幕板側板の後方を座付ねじ (φ 5.1 × 45) 各 1 本で壁面に固定します (②)。

2 幕板天板を取り付けます。

- 1) 幕板側板上面の角穴 (左右各 3ヶ所) に幕板天板のツメを入れ、後方に止まるまでスライドさせます (①)。

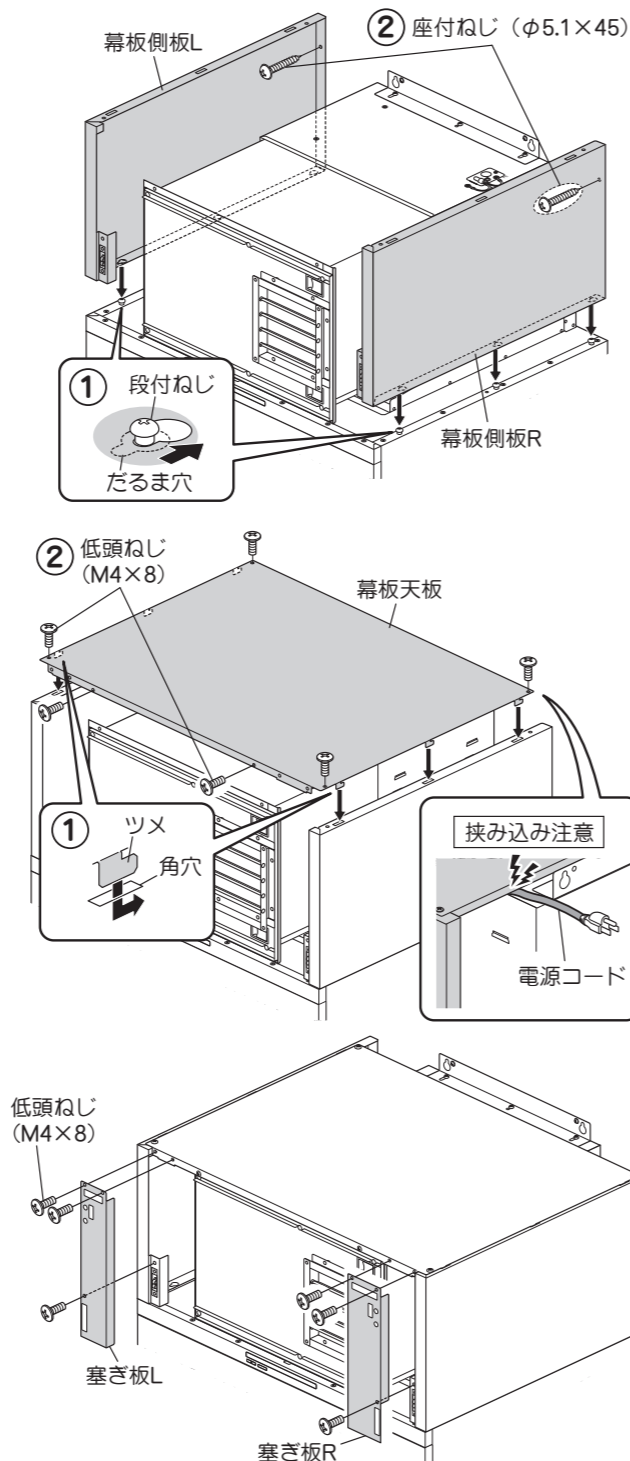
お願い ● 幕板側板に幕板天板を載せる際は、電源コードを挟み込まないようにご注意ください。

● 幕板天板のツメ (6ヶ所) すべてが角穴に収まったことを確認してからスライドさせてください。

- 2) 低頭ねじ (M4 × 8) 6 本で幕板天板の四隅と前面を固定します (②)。

3 塞ぎ板を取り付けます。

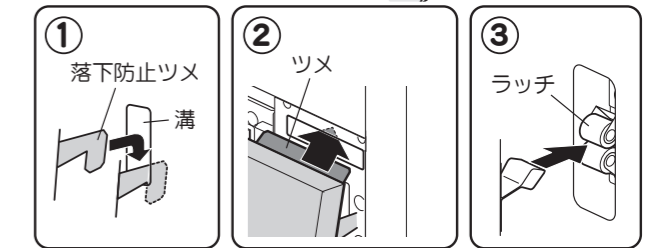
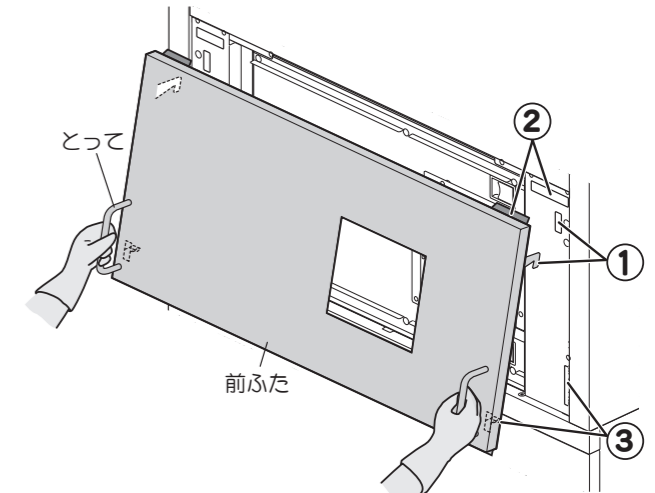
- 1) 塞ぎ板を低頭ねじ (M4 × 8) 各 3 本で右図位置にそれぞれ取り付けます。
- 2) 製品に付属の取付説明書を参照し、脱臭フィルター・エアフィルターを取り付けます。



取り付けかた

4 前ふたを取り付けます。

- 1) 前ふた上部両端にある落下防止ツメを溝に差し込んで引っ掛けます (①)。
- 2) 前ふたを持ち上げて、上部 2ヶ所のツメを差し込みます (②)。
- 3) ラッチで固定されるよう前ふたのとつてを押し込み、前ふたを固定します (③)。



■天井とのすき間が狭く、幕板側板・幕板天板の取り付けが困難な場合

幕板側板・幕板天板を組み立ててから、本体に取り付けてください。

- 1) 幕板側板上面の角穴 (左右各 3ヶ所) に幕板天板のツメを入れ、後方に止まるまでスライドさせます (①)。

お願い ● 幕板天板のツメ (6ヶ所) すべてが角穴に収まったことを確認してからスライドさせてください。

- 2) 低頭ねじ (M4 × 8) 4 本で幕板天板の四隅を固定します (②)。

- 3) 幕板組立 (組み立てた幕板側板と幕板天板) を、フードの段付ねじ (左右各 3ヶ所) と幕板組立下部のたるま穴が合うようにして載せ、後方に止まるまでスライドさせます (③)。

お願い ● フードに幕板天板を載せる際は、電源コードを挟み込まないようにご注意ください。

- 4) 低頭ねじ (M4 × 8) 2 本で幕板天板の前面を固定します (④)。

- 5) 幕板組立の後方を座付ねじ (φ 5.1 × 45) 各 1 本で壁面に固定します (⑤)。

- 6) 塞ぎ板を低頭ねじ (M4 × 8) 各 3 本で取り付けます。(上記「取り付けかた」手順 3 参照)

