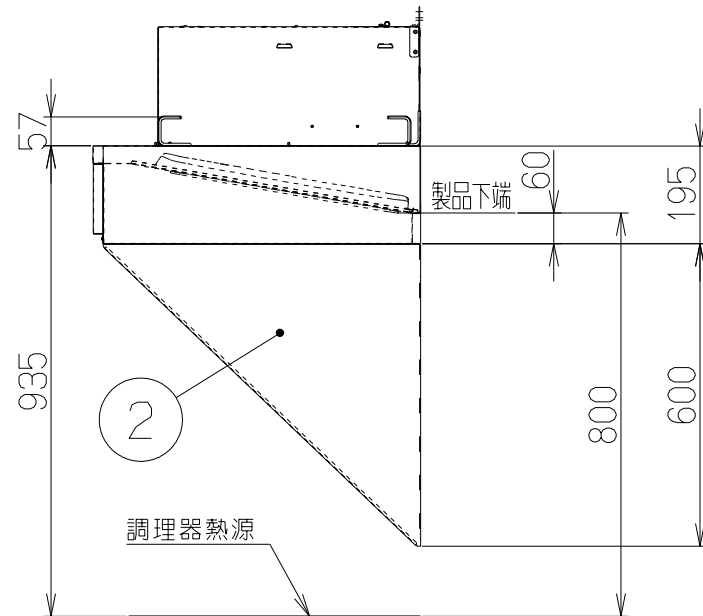
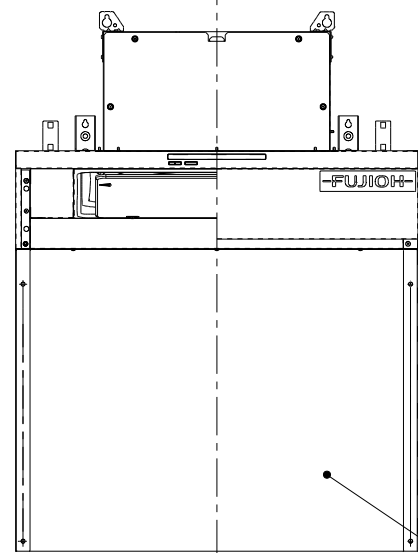
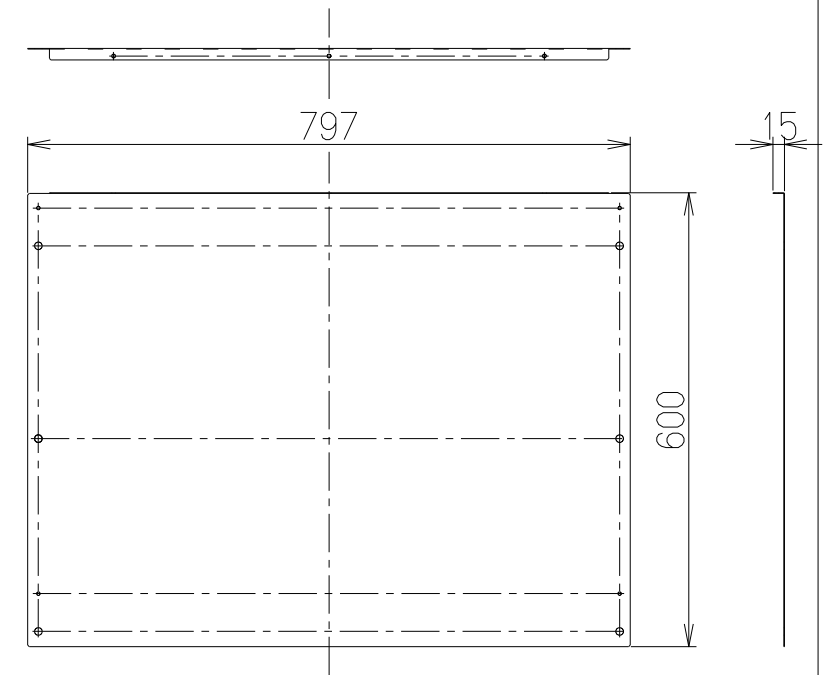
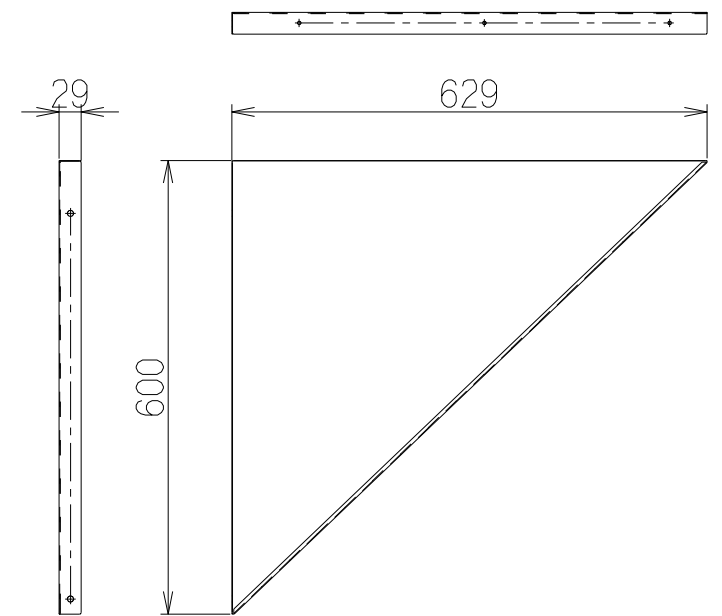


- 構成部品・付属品
- ①バックパネル・・・1個
 - ②サイドパネルR/L・・・各1個
 - ・トラスねじ・・・9本
 - ・座付ねじ(φ5.1×45)・・・4本

①バックパネル



②サイドパネルR/L
*下図はRを示す。(LはRに対し対称)



取付図

注) 1. 本図はCOCシリーズ、COCRKシリーズの
パネルセットの取付状態を示す。
2. 取付図の製品はCOCシリーズを示す。

記号	変更履歴	枝連番号	年月日	担当
△				
△				
△				

COC-SBP-801S		419046Z9	ステンス No.4仕上	—
型名		製品コード	色調	区分No.
作成	2024/03/11		型名	COC-SBP-801
更新	****/**/**		原番	オリジナル: パネルセット
			図番	4190036
-FUJIOH- 富士工業株式会社			三角法	製品姿図
			尺度	×