

-FUJIOH-

店舗専用

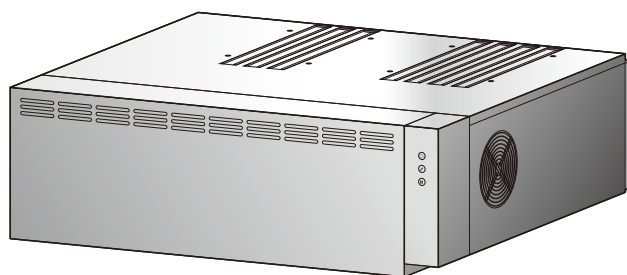
交流100V専用

スチームコンベクションオープン用

蒸気回収装置

スチームコレクター

取扱説明書



・この製品はホシザキ株式会社製スチームコンベクションオープンMIC-5TC3専用です。
その他製品への取り付けはおこなわないでください。水漏れ・感電・火災などの原因になります。

も く じ

安全上のご注意	2～5	お手入れのしかた	9～11
使用上のお願い	6	お手入れの際のお願い	9
製品について	6～7	取りはずしのしかた・取り付けのしかた	10
製品の特長	6	各部品のお手入れのしかた	11
各部のなまえ	7	保守・点検	11
使いかた	8	故障かなと思ったら	12～13
スイッチ	8	仕様	14
		アフターサービス	15
		修理を依頼されるときは	16
		保証書	19

販売店様・工事店様へ：この取扱説明書は取り付け後、店舗管理者様へ必ずお渡しください。

⚠ 警告

使用者、管理者が変わった場合には必ず本書を読ませ、指導をおこなってください。
本書を読まずに操作やお手入れなどをおこなうと、けがや事故の原因になります。

ご使用前に必ずこの取扱説明書をよくお読みになり、正しくご使用ください。

お読みになったあとはいつでも見られるところに大切に保管してください。

4250 1181



* 4 2 5 0 1 1 8 1 *

安全上のご注意

ご使用の前に、この「安全上のご注意」をよくお読みのうえ、正しくお使いください。

ここに示した注意事項は、製品を安全に正しくお使いいただき、あなたや他の人々への危害や損害を未然に防止するためのものです。

また注意事項は、危害や損害の大きさと切迫の程度を明示するために、誤った取り扱いをすると生じることが想定される内容を「警告」「注意」の2つに区別しています。

いずれも安全に関する重要な内容ですので、必ず守ってください。



警告

：人が死亡または重傷を負う可能性が想定される内容。



注意

：人が傷害を負う可能性および物的損害のみの発生が想定される内容。

お読みになったあとは、お使いになる方がいつでも見られるところに必ず保管してください。

絵表示の例



○記号は禁止の行為であることを告げるものです。図の中や近傍に具体的な禁止内容（左図の場合は分解禁止）が描かれています。



●記号は行為を強制したり指示する内容を告げるものです。図の中に具体的な指示内容（左図の場合は電源プラグをコンセントから抜いてください）が描かれています。

警告



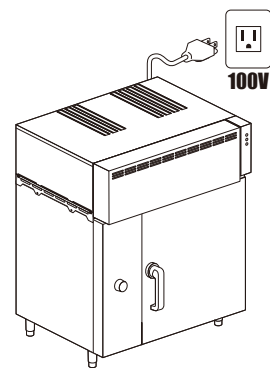
分解・修理
改造禁止

●修理技術者以外の方は、絶対に分解したり修理・改造はしないこと
発火・感電したり、異常動作してけがをするおそれがあります



使用禁止

●交流100V以外では使用しないこと
火災・感電の原因になります



濡れ手禁止

●電源プラグは、ぬれた手で抜き差ししないこと
感電やけがをするおそれがあります



プラグを
抜く

●異常時、故障時は直ちに
スチームコンベクションオープン、
スチームコレクターの運転を中止し、
電源プラグをコンセントから抜くこと
感電や発火・発煙の原因になります



ほこりを
とる

●電源プラグは、刃および刃の
取付面にほこりが付着している
場合はよくふくこと
火災の原因になります

安全上のご注意

警告



必ず守る

- 電源プラグは、根元までしっかりと差し込むこと
差し込みが不完全な場合、感電や発熱による火災の原因になります



水かけ禁止

- 製品に直接水をかけないこと
ハンドシャワーを使用しての清掃はしないこと
ショート・感電・さび・故障の原因になります



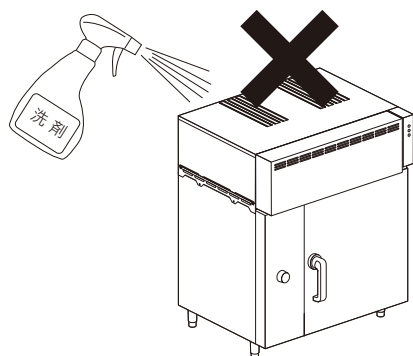
水かけ禁止

- 電気部品
(クーリングファン・スイッチ等)は、水・洗剤等の液体につけたりかけたりしないこと
ショート・感電のおそれがあります



必ず守る

- 専用の漏電遮断器を設置すること
感電や火災の原因になります



プラグを抜く

- お手入れの際は、必ず電源プラグをコンセントから抜くこと
感電やけがをするおそれがあります



禁止

- 電源コードをキズ付けないこと
加工したり、引っ張ったり、たばねたり、はさみ込んだりすると、電源コードが破損し火災・感電の原因になります



禁止

- この製品はホシザキ株式会社製 スチームコンベクションオープン MIC-5TC3専用です
その他製品への取り付けはおこなわないこと
水漏れ・感電・火災などの原因になります



使用禁止

- 2P変換アダプターを使用しないこと
故障や漏電時に感電する原因になります
また、漏電遮断器が正常に動作しないおそれがあります

安全上のご注意

⚠ 注意



接触禁止

- 運転中は、指や物を絶対に
入れないこと
けがをするおそれがあります



接触禁止

- 運転中は、
スイッチ以外に触れないこと
高温になるため、
やけどをするおそれがあります



プラグを
抜く

- 長期間ご使用にならないときは、必ず
電源プラグをコンセントから抜くこと
絶縁劣化による感電や漏電火災の
原因になります



禁止

- スチームコレクターの上に
物を置かないこと
落下によりけがをするおそれ
があります



プラグを
持って抜く

- 電源プラグを抜くときは、電源コード
を持たずに必ず先端の電源プラグを
持って引き抜くこと
電源コードにキズが付き、
火災や感電の原因になります



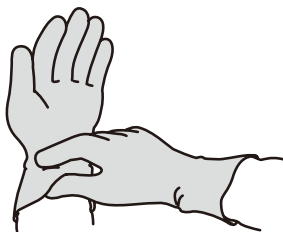
両手で
支える

- 部品の取り付けまたは取りはずしの
際は、部品を落とさないように
両手でしっかりと支えること
落下によりけがをするおそれ
があります



手袋をする

- お手入れの際は、
必ず厚手の手袋をすること
鋼板の切り口や角で
けがをする
おそれがあります



禁止

- クーリングファン吸気口に手や
棒状のものなどを入れないこと
思わぬけがのおそれがあります



取付注意

- お手入れの際にはずした部品は、
確実に取り付けること
落下によりけがをするおそれ
があります

安全上のご注意

注意



禁止

- スチームコンベクションオーブンの使用中、使用直後のお手入れはしないこと
やけどの原因になります



禁止

- クーリングファン吸気口や蒸気吸気口に体を近づけないこと
回転物に巻き込まれ、けがや故障の原因になります



禁止

- 吸気口や排気口をふさがないこと
スチームコレクターが高温になり、やけどや故障の原因になります



動作点検

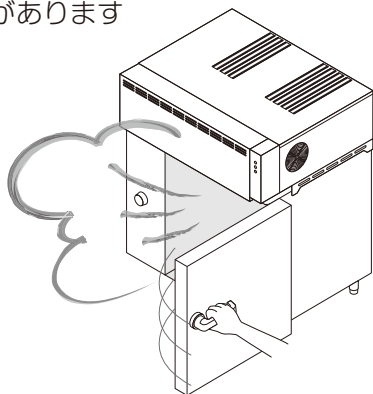
- 漏電遮断器の機能は月に1回、動作確認すること
故障のまま使用すると、漏電の時動作せず、感電の原因になります

使用上のお願い

- 全体の換気は別途おこなってください
本製品には換気機能はありません
別途換気設備を設けてください

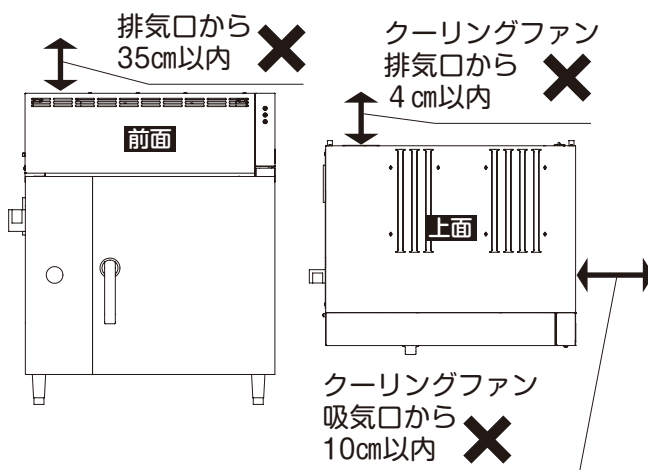
- 汚れてきたら都度お手入れをしてください
汚れたままで使用をつづけると、
性能の低下や故障の原因になります

- スチームコンベクションオープンのガラス扉を
勢いよく開かないでください
庫内の蒸気が一気に排出されてしまい、
スチームコレクターで吸気できない
場合があります



- スチームコンベクションオープンを使用するときは、必ずスチームコレクターを運転してください
機器の内部が高温になり、
故障の原因になります

- 下記範囲内に障害物がないようにしてください
・排気口から35cm以内
・クーリングファン吸気口から10cm以内
・クーリングファン排気口から4cm以内
性能の低下や故障の原因になります



- 室内温度5～35℃でお使いください
性能の低下や故障の原因になります

- ベンジンやシンナーで拭いたり、
殺虫剤をかけたりしないこと
変形や変質、変色の原因になります

製品について

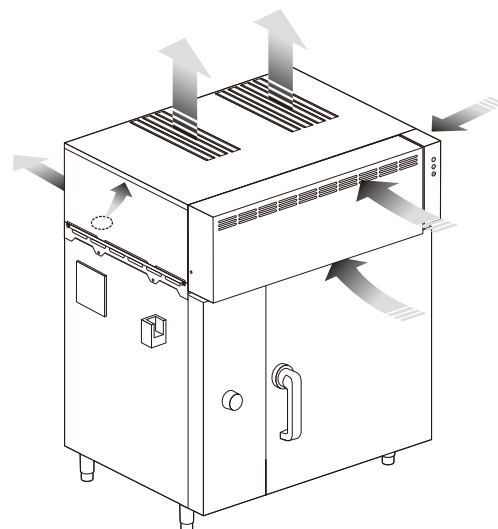
製品の特長

本製品について

スチームコンベクションオープンから排出される
高温水蒸気を室温との温度差により
凝縮回収し厨房室内に戻します。

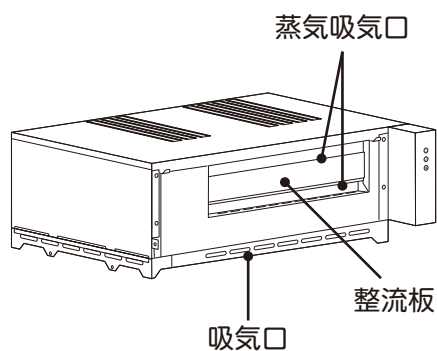
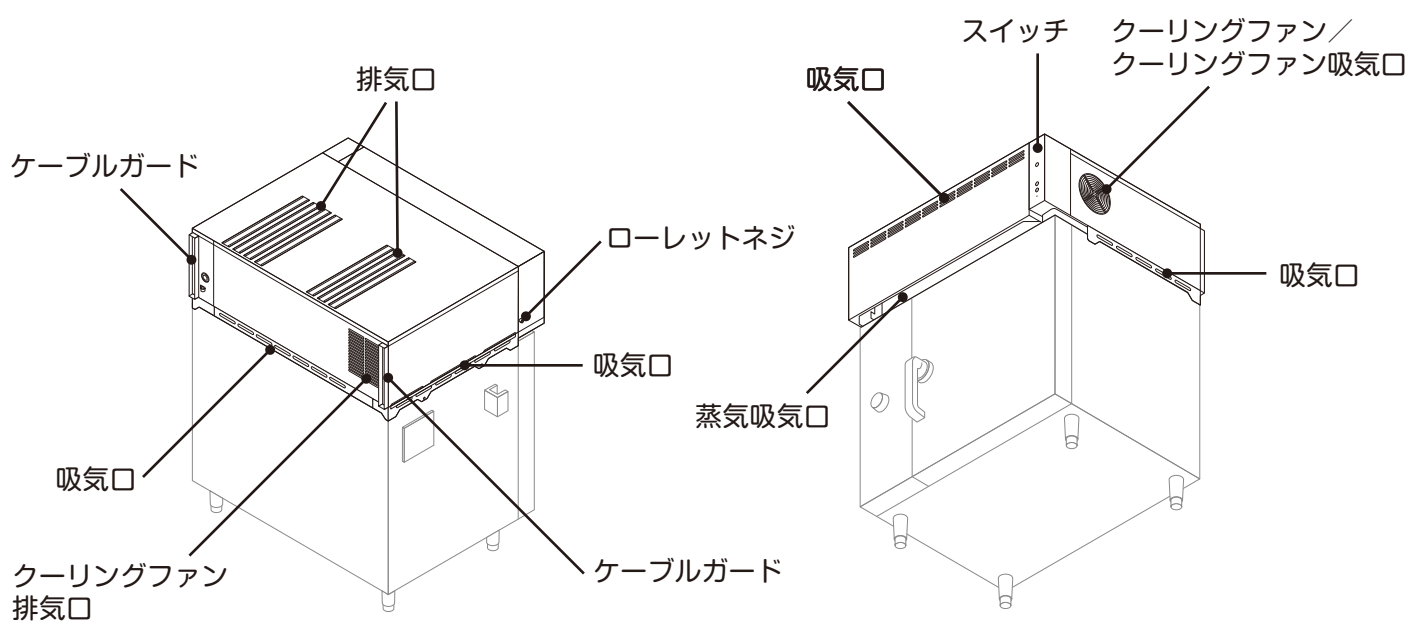
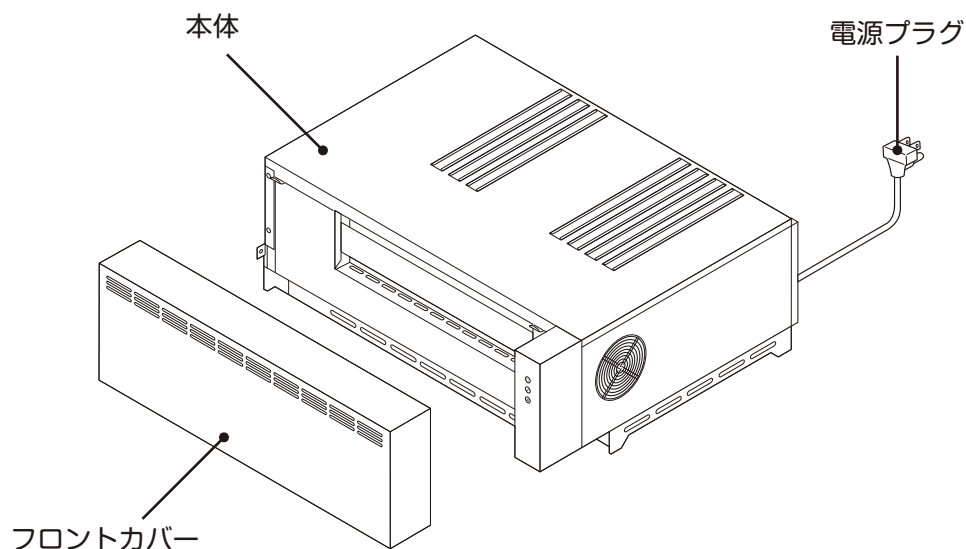
※スチームコンベクションオープンガラス扉からの蒸気捕集時は、
排気から湯気が見えることがあります。

※調理中に発生するにおいの除去や煙を捕集する機能はありません。






製品について

各部のなまえ



使いかた

スイッチ

-  切 …… 運転を停止するとき。
-  弱 …… 静かに運転したいとき。
-  標準 …… 通常使用時

お手入れのしかた

警告



濡れ手禁止

- 電源プラグは、ぬれた手で抜き差ししないこと
感電やけがをすることがあります



プラグを抜く

- お手入れの際は、必ず電源プラグをコンセントから抜くこと
感電やけがをすることがあります



水かけ禁止

- 電気部品（クーリングファン・スイッチ等）は、水・洗剤等の液体につけたりかけたりしないこと
ショート・感電のおそれがあります



水かけ禁止

- 製品に直接水をかけないこと
ハンドシャワーを使用しての清掃はしないこと
ショート・感電・さび・故障の原因になります

注意



取付注意

- お手入れの際にはずした部品は、確実に取り付けること
落下によりけがをすることがあります



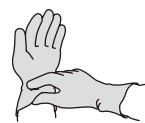
手袋をする

- お手入れの際は、必ず厚手の手袋をすること
鋼板の切り口や角でけがをすることがあります



両手で支える

- 部品の取り付けまたは取りはずしの際は、部品を落とさないように両手でしっかりと支えること
落下によりけがをすることがあります



お手入れの際のお願い

- スチームコンベクションオープン使用中、使用直後のお手入れはしない
・スチームコンベクションオープン使用中、使用直後はスチームコレクターの本体表面が熱くなっていますので、電源スイッチを切って十分に冷めるまでお待ちください。
- 中性洗剤を使う
・お手入れの際には中性洗剤をご使用ください。右図のものを使用されますと変色したり、キズが付いたり、はがれたりすることがあります。
汚れがひどく、アルカリ性洗剤が使われる場合は、洗剤に表示されている使用上の注意をよくお読みになって、目立たないところで試してからご使用ください。
- 金属ブラシやタワシなどの硬いものでふき取らない
・処理面をキズ付けますので使用しないでください。
- 食器洗い乾燥機は使用しない
・取りはずした部品は食器洗い乾燥機で洗わないでください。
- スチームコンベクションオープン付属のハンドシャワーを使用しない
・ショート、感電のおそれがあります。



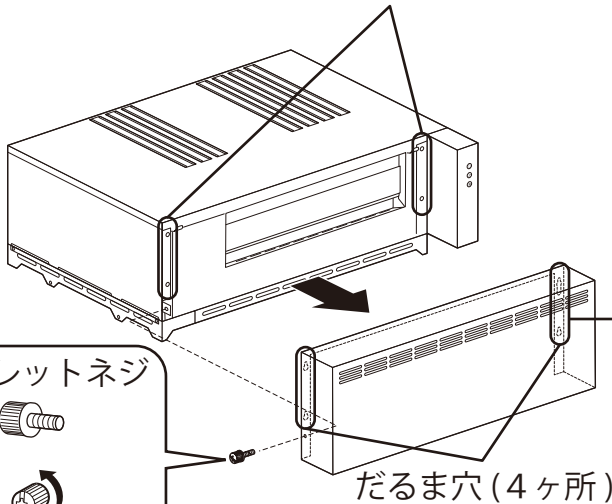
お手入れのしかた

取りはずしのしかた

フロントカバーを取りはずします

本体側面のローレットネジをゆるめ
フロントカバーを上にはずしてから
取りはずします。

引っ掛け部(4ヶ所)



ローレットネジ



ゆるめる

だるま穴(4ヶ所)

⚠ 注意

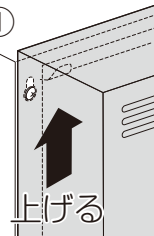


両手で
支える

● 部品の取り付けまたは取りはずしの際には、部品を落とさないように両手でしっかりと支えること
落下によりけがをするおそれがあります

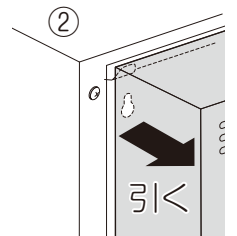
フロントカバーの取りはずしかた

①



上げる

②



引く

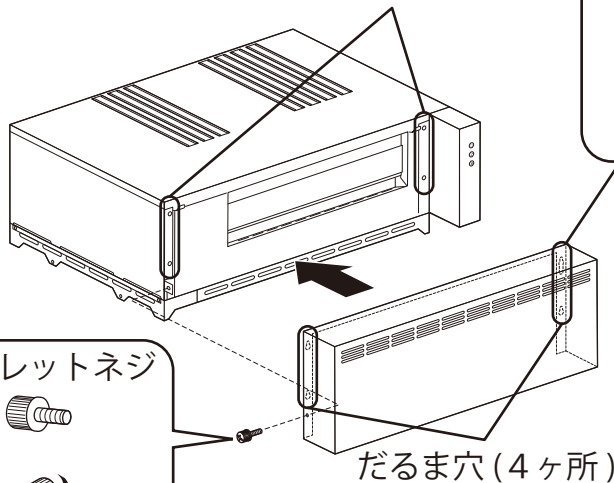
※取り外したローレットネジは紛失しないよう注意してください

取り付けのしかた

フロントカバーを取り付けます

フロントカバーを本体の引っ掛け部にのせ、
ローレットネジで
締め込んで取り付けます。

引っ掛け部(4ヶ所)



ローレットネジ

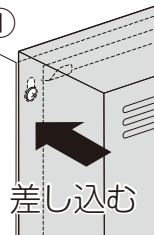


締める

だるま穴(4ヶ所)

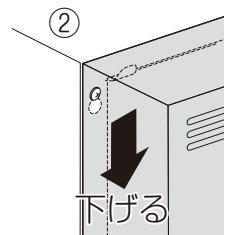
フロントカバーの取り付けかた

①



差し込む

②



下げる

※完了後は、電源プラグを差し込んでください

お手入れのしかた

各部品のお手入れのしかた

取りはずしのしかた・取り付けのしかたは→10ページをご覧ください。

警告



水かけ禁止

- 電気部品（クーリングファン・スイッチ等）は、水・洗剤等の液体につけたりかけたりしないこと
ショート・感電のおそれがあります



水かけ禁止

- 製品に直接水をかけないこと
ハンドシャワーを使用しての清掃はしないこと
ショート・感電・さび・故障の原因になります

注意



手袋をする

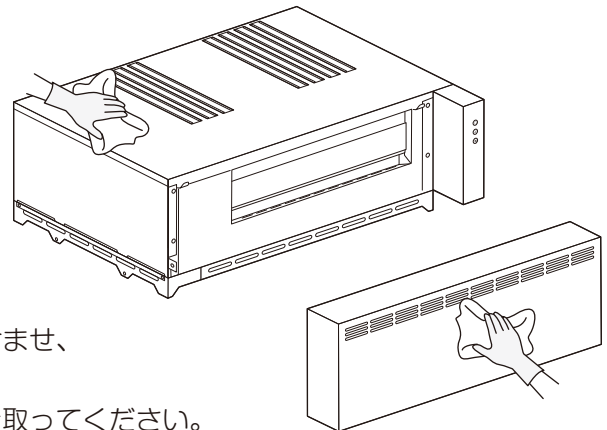
- お手入れの際は、必ず厚手の手袋をすること
鋼板の切り口や角でけがをするおそれがあります



- こまめにお手入れしてください。
早めにお手入れいただきますと、汚れも簡単に落とせます
- 金属ブラシやタワシなどの固いものは、表面をキズ付けますので使用しないでください。

■ 本体・フロントカバー

ぬるま湯で薄めた中性洗剤をやわらかいスポンジや布に含ませ、やさしく汚れをふき取ってください。
その後、洗剤が残らないように水で湿らせた布でよくふき取ってください。



保守・点検

長期間安全にご使用いただくため、定期的に点検を行ってください。

定期点検はお買い上げの販売店、または「お客様ご相談窓口」（裏表紙）までご連絡ください。

故障かなと思ったら

修理を依頼されるまえに 次の点をもう1度お調べください。

症 状	原 因	処 置
● 運転しない	● 運転スイッチが押されていない。	● 弱または標準の運転スイッチを押す。
	● ブレーカー、漏電遮断器が「切」になっている。	● 分電盤のブレーカー、漏電遮断器を「入」にする。
	● 電源プラグがはずれている。	● 電源プラグを差し込む。
● 排気口から湯気が出ている。	● 運転をしていない。	● 電源プラグが正しく差し込まれているか、運転スイッチが押されているか確認する。
	● スチームコンベクションオープンのガラス扉からの蒸気を吸い込んでいる。	● 異常ではありません。そのままご使用ください。 ※ ガラス扉からの蒸気捕集時は排気から湯気が見えることがあります。
	● 周囲温度が低い。	● 異常ではありません。そのままご使用ください。 ※ 周囲温度が低い場合、排気に湯気が見えることがあります。
	● 排気口から風がでていない。	● お買い上げの販売店、工事店または「お客様ご相談窓口」に連絡する。(→15ページ参照)
	● クーリングファンがまわっていない。	● お買い上げの販売店、工事店または「お客様ご相談窓口」に連絡する。(→15ページ参照)
	● 吸気口や排気口がふさがれている。	● 障害物を取りのぞく。スチームコンベクションオープンの設置条件を確認する。

故障かなと思ったら

症 状	原 因	処 置
<ul style="list-style-type: none"> ● スチームコレクターから水がたれている。 <p>※必ずスチームコレクターとスチームコンベクションオープンの電源プラグをコンセントから抜く、または分電盤のブレーカーを切ってから点検をしてください。</p> <p>※運転を再開するときは、たれた水をきれいにふき取ってから運転をしてください。</p>	<ul style="list-style-type: none"> ● 運転をしていない。 	<ul style="list-style-type: none"> ● 電源プラグが正しく差し込まれているか、運転スイッチが押されているか確認する。
	<ul style="list-style-type: none"> ● 周囲温度が低い。 	<ul style="list-style-type: none"> ● 最低使用温度(5℃)以上で使用する。
	<ul style="list-style-type: none"> ● 排水管が詰まっている。 	<ul style="list-style-type: none"> ● 排水管を点検する。
	<ul style="list-style-type: none"> ● 排気口から風がでていない。 	<ul style="list-style-type: none"> ● お買い上げの販売店、工事店または「お客様ご相談窓口」に連絡する。(→15ページ参照)
	<ul style="list-style-type: none"> ● クーリングファンがまわっていない。 	<ul style="list-style-type: none"> ● お買い上げの販売店、工事店または「お客様ご相談窓口」に連絡する。(→15ページ参照)
<ul style="list-style-type: none"> ● 異音がする 	<ul style="list-style-type: none"> ● 吸気口や排気口がふさがれている。 	<ul style="list-style-type: none"> ● 障害物を取りのぞく。スチームコンベクションオープンの設置条件を確認する。
	<ul style="list-style-type: none"> ● フロントカバーの取り付けが不十分。 	<ul style="list-style-type: none"> ● フロントカバーを取り付け直す。(→10ページ参照)

仕様

定格電圧 (V)	速調	定格周波数 (Hz)	消費電力 (W)	風量 (m ³ /h)	騒音 (dB)	製品質量 (kg)
100	標準	50	84	250	53	26
		60	95			
	弱	50	53	150	50	
		60	53			

消費電力、風量、騒音の測定はJIS C 9603による。

騒音値、風量は実際の使用条件では変化しますのでご了承ください。

本製品に使用している部品は、性能向上などのために予告なしに一部変更することがあります。

本製品は日本国内用に設計されています。外国では使用できません。

また、アフターサービスもお受けできません。

本製品を廃棄する際は、関係法令や条例等に従い、適切に処理をしてください。

アフターサービス（必ずお読みください）

補修用性能部品の最低保有期間

- 当社はこの製品の補修用性能部品を製造打切り後6年保有しています。
（補修用性能部品とは、その製品の機能を維持するために必要な部品です。）

ご不明な点や修理に関するご相談は

修理に関するご相談ならびにご不明な点は、お買い上げの販売店または富士工業株式会社「お客様ご相談窓口」までお問い合わせください。

- 製品の保証期間は、お買い上げ後取扱説明書、本体貼付ラベルの注意書に従った正常なご使用状態において1年間です。

ただし、次の場合には保証期間内でも有料になります。

- (1) 火災、地震、風水害、落雷、その他天地災害、異常電圧等不慮の事故および海岸付近、温泉地等の地域における腐食性の空気環境により生じた故障および損傷。
- (2) 使用上の誤り、改造等による故障および損傷。
- (3) ねずみ、昆虫等の動物の行為に起因する不具合。

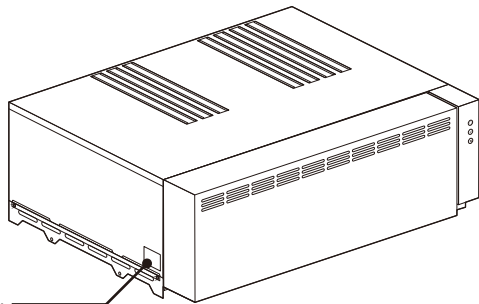
富士工業株式会社
「お客様ご相談窓口」

0120-071-686（通話料無料）

お問い合わせ受付時間 9：00～17：30
（土、日、祝日、夏期休暇、年末年始を除く）

修理を依頼されるときは

➔12～13ページに従って調べていただき、なお異常のあるときはご使用を中止し、必ず電源プラグを抜いてから、お買い上げの販売店にご連絡ください。



型名ラベル

ご連絡していただきたい内容

品名	蒸気回収装置 スチームコレクター
型名	
お買い上げ日	年 月 日
故障の状況	できるだけ具体的に
ご住所	付近の目印なども併せてお知らせください。
お名前	
電話番号	
訪問ご希望日	

お買い上げの際に記入しておくことでサービスを依頼されるときに便利です。

修理料金の仕組み

- 修理料金は、技術料・部品代・出張料などで構成されています。
- 技術料は、診断・故障箇所の修理および部品交換・調整・修理完了時の点検などの作業にかかる費用です。
- 部品代は、修理に使用した部品および補助材料代です。
- 出張料は、お客様のご依頼により、製品のある場所へ技術者を派遣する場合の費用です。

MEMO

MEMO

保証書

出張修理

型名			
保証期間	1年間	★お買い上げ日	年 月 日
★お客様	ご住所 〒□□□-□□□□	お名前	様 TEL ()
★販売店	住所	店名	TEL () (印) または サイン

★印欄に記入のない場合は有効とはなりませんので、必ず記入の有無をご確認ください。もし、記入がない場合には直ちにお買い上げの販売店にお申し出ください。本書は再発行致しませんので紛失しないよう大切に保管してください。

■お客様の個人情報のお取り扱いについて

当社および当社関係会社（以下「当社」）は、お客様よりお知らせいただいたお客様の氏名・住所などの個人情報（以下「個人情報」）を、下記の通りお取り扱いします。

1. 当社は、お客様の個人情報を、当社製品のご相談への対応や修理およびその確認などに利用させていただき、これらの目的のためにご相談内容の記録を残すことがあります。
なお、修理やその確認業務を当社の協力会社に委託する場合、法令に基づく義務の履行または権限の行使のために必要な場合、その他正当な理由がある場合を除き、当社以外の第三者に個人情報を開示・提供いたしません。
2. 当社は、お客様の個人情報を適切に管理します。
3. お客様の個人情報に関するお問い合わせは、ご相談いただきました窓口にご連絡ください。

無料修理規定

本書は、本書記載内容で、無料修理させていただくことをお約束するものです。

1. お客様の取扱説明書、本体貼付ラベルなどの注意書による正常なご使用状態で、保証期間中に故障した場合には、お買い上げの販売店に出張修理をご依頼のうえ、修理に際して、本書をご提示ください。無料修理させていただきます。
2. なお、保証期間中の修理などアフターサービスについてご不明の場合は、お買い上げの販売店にご相談ください。
3. つぎのような場合には保証期間内でも有料修理になります。
 - (1) ご使用上の誤り、および不当な修理や改造による故障および損傷。
 - (2) お買い上げ後の落下や輸送上の故障および損傷。
 - (3) 火災、塩害、ガス害、地震、風水害、落雷、異常電圧およびその他の天災地変による故障および損傷。
小動物や虫の行為による故障および損傷。
 - (4) 本書のご提示がない場合。
 - (5) 本書にお客様名、お買い上げ日、販売店名のない場合、あるいは字句を書きかえられた場合。
 - (6) 車輛、船舶などに、備品として使用した場合に生ずる故障および損傷。
 - (7) 消耗部品の交換。
 - (8) 取扱説明書に記載された方法以外の取付内容に起因する故障および損傷。
 - (9) 建築躯体の変形など対象商品以外の不具合に起因する故障および損傷。
4. 本書は日本国内においてのみ有効です。 This warranty is valid only in Japan.
5. 離島および離島に準ずる遠隔地への出張修理をおこなった場合は、出張に要する実費を申し受けます。

お客様へ この保証書は、本書に明示した期間、条件のもとにおいて、無料修理をお約束するものです。したがって、この保証書によって、お客様の法律上の権利を制限するものではありませんので、保証期間経過後の修理、補修用性能部品の保有期間などについて、詳しくは本書「アフターサービス」(p.15)をご覧ください。なお、ご不明の場合は、お買い上げの販売店または当社にお問い合わせください。

修理記録	年月日	修理内容	担当者

販売元： **-FUJIOH-** 富士工業販売株式会社 〒252-0206神奈川県相模原市中央区淵野辺2丁目1番9号

製造元： **-FUJIOH-** 富士工業株式会社 お客様ご相談窓口 0120-071-686

設計上の標準使用期間



【製造年】

本体に西暦4ケタで表示してあります。

【設計上の標準使用期間】

7年

設計上の標準使用期間を超えてお使いいただいた場合は、経年劣化による発火・けが等の事故に至るおそれがあります。

(設計上の標準使用期間とは)

※ 運転時間や温湿度など、標準的な使用条件に基づく経年劣化に対して、製造した年から安全上支障なく使用することができる標準的な期間です。

※ 設計上の標準使用期間は、無償保証期間とは異なります。また、偶発的な故障を保証するものではありません。

● 「経年劣化とは」

長期間にわたる使用や放置に伴い生ずる劣化をいいます。

お客様の個人情報のお取り扱いについて

当社および当社関係会社（以下「当社」）は、お客様よりお知らせいただいたお客様の氏名・住所などの個人情報（以下「個人情報」）を、下記の通り、お取り扱いします。

1. 当社は、お客様の個人情報を、当社製品のご相談への対応や修理およびその確認などに利用させていただきます、これらの目的のためにご相談内容の記録を残すことがあります。

なお、修理やその確認業務を当社の協力会社に委託する場合、法令に基づく義務の履行または権限の行使のために必要な場合、その他正当な理由がある場合を除き、当社以外の第三者に個人情報を開示・提供いたしません。

2. 当社は、お客様の個人情報を、適切に管理します。

3. お客様の個人情報に関するお問い合わせは、ご相談いただきました窓口にご連絡ください。

修理依頼について

修理を依頼されるときは、お買い上げの販売店または富士工業株式会社「お客様ご相談窓口」にご連絡ください。

お客様メモ	お買い上げ店名	電話	()
	お買い上げ年月日	年	月	日