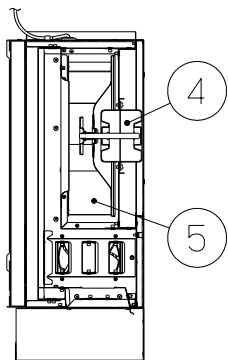


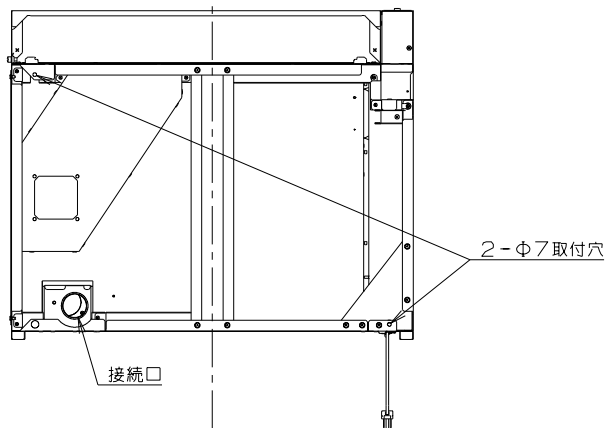
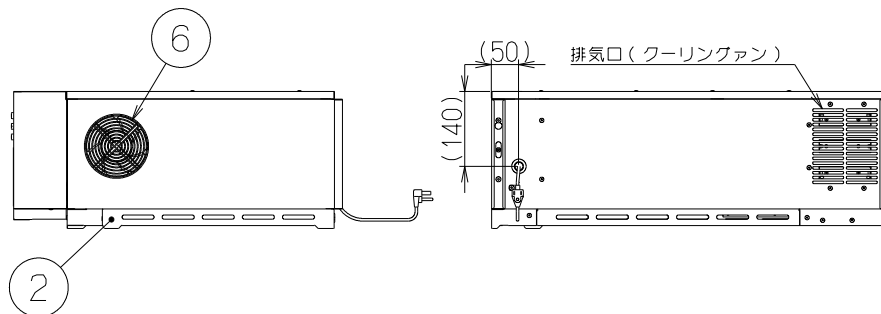
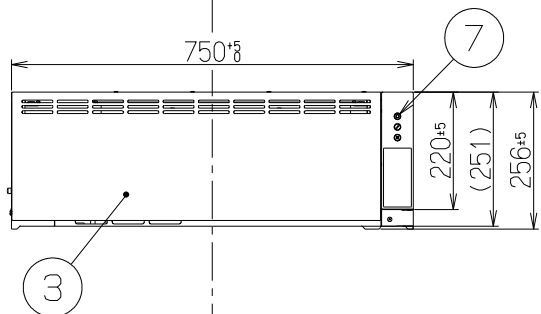
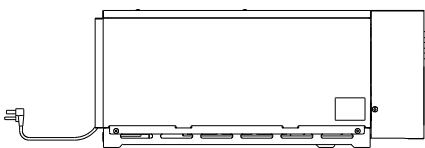
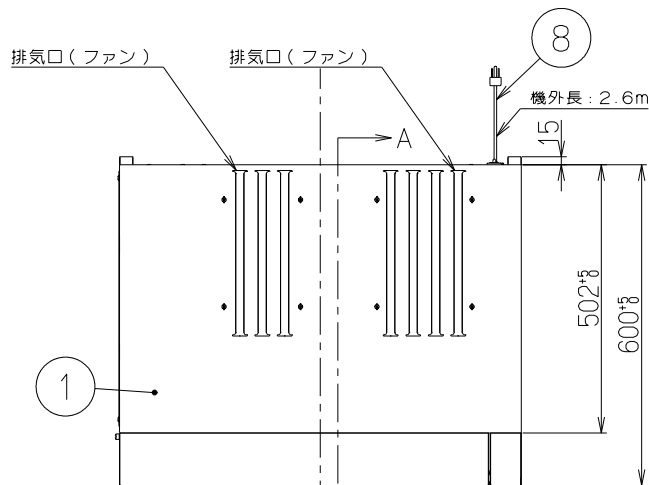
記号	変更履歴	技理番号	年月日	担当
△				
△				
△				

注) 1. 本製品はホシザキ(株)製スチームコンベクションオープンMIC-5HTC3専用である。

主要部品一覧表				
品番	部品名	材質	表面処理	色調
1	本体	ステンレス	HL仕上	
2	スペーサー	ステンレス	HL仕上	
3	フロントカバー	ステンレス	HL仕上	
4	ファンモーター	4極コンデンサー誘導電動機E種		
5	ファン(ターボファン)	亜鉛めっき鋼板	ポリエステル塗装	ブラックFJ
6	クーリングファン	ACDC軸流ファン		
7	スイッチ	押しボタン式スイッチ(切、弱、標準)		
8	電源コード	L型プラグ付キャプタイヤ丸形コード 0.75mm ² 3心 2極接地極差込プラグ 2.6m		



断面図A-A



特性表

型名	定格電圧 (V)	ノッチ	定格周波数 (Hz)	消費電力 (W)	風量 (m ³ /h)	騒音 (dB)	製品質量 (kg)
SCS-501SHR	100	弱	50	53	150	50	27
			60	53	150	50	
		標準	50	84	250	53	
			60	95	250	53	

電動機形式	4極コンデンサー誘導電動機	絶縁抵抗	10MΩ以上 (500Vメガー)	耐電圧	AC1000V 1分間	絶縁区分	E種
-------	---------------	------	------------------	-----	-------------	------	----

風量値はJIS C 9603 チャンパー法による。

SCS-501SHRS	42906300	ステンレス HL仕上	SA011
型名	製品コード	色調	区分No.
作成	2023/10/13	型名	SCS-501SHR
更新	****/**/**	図番	オリジナル
		図名	4290028
-FUJIOH- 富士工業株式会社		三角法	1/10
製品姿図			