

-FUJIOH-

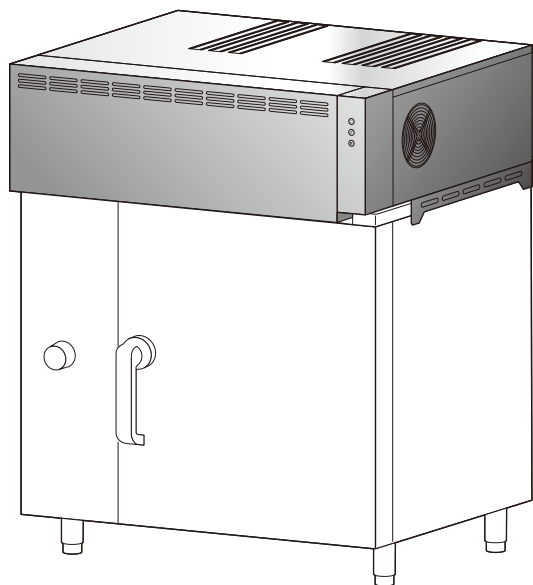
スチームコンベクションオープン用

店舗専用

蒸気回収装置
スチームコレクター

交流100V専用

取付説明書



- ・この製品は
ホシザキ株式会社製スチームコンベクションオープンMIC-5TC3および
MIC-5HTC3専用です。
その他製品への取り付けはおこなわないでください。
水漏れ・感電・火災などの原因になります。

も く じ

安全上のご注意	2~3
取り付け上のご願い	4
取り付け前の調査と準備	5
各部のなまえ	6
製品寸法図	7
取り付けかた	8~17

販売店様・工事店様へ：この取付説明書は取り付け後、店舗管理者様へ必ずお渡ししてください。

取り付け前に「安全上のご注意」をよくお読みのうえ、
正しく取り付けをおこなってください。

4203 1881



* 4 2 0 3 1 8 8 1 *

安全上のご注意

取り付けの前に、この「安全上のご注意」をよくお読みのうえ、正しく取り付けをおこなってください。ここに示した注意事項は、製品を安全に正しく取り付け、あなたや他の人々への危害や損害を未然に防止するためのものです。

また注意事項は、危害や損害の大きさと切迫の程度を明示するために、誤った取り扱いをすると生じることが想定される内容を「警告」「注意」の2つに区別しています。

いずれも安全に関する重要な内容ですので、必ず守ってください。



警告

：人が死亡または重傷を負う可能性が想定される内容。



注意

：人が傷害を負う可能性および物的損害のみの発生が想定される内容。

お守りいただく内容の種類を次の絵表示で区分し、説明しています。

絵表示の例



○記号は禁止の行為であることを告げるものです。図の中や近傍に具体的な禁止内容（左図の場合は分解禁止）が描かれています。



●記号は行為を強制したり指示する内容を告げるものです。図の中に具体的な指示内容（左図の場合は電源プラグをコンセントから抜いてください）が描かれています。

警告



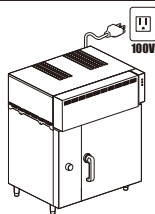
分解・修理
改造禁止

●修理技術者以外の方は、絶対に分解したり修理・改造はしないこと
発火・感電したり、異常動作してけがをするおそれがあります



使用禁止

●交流100V以外では使用しないこと
火災・感電の原因になります



アースを
取り付ける

●アースを確実に取り付けること
故障や漏電のときに感電するおそれがあります



必ず守る

●専用の漏電遮断器を設置すること
感電や火災の原因になります



取付注意

●配線工事は電気設備技術基準や内線規程に従って法的有資格者が工事をおこなうこと
誤った配線工事は感電や火災の原因になります



禁止

●この製品はホシザキ株式会社製 スチームコンベクションオープン MIC-5TC3およびMIC-5HTC3専用です その他製品への取り付けはおこなわないこと
水漏れ・感電・火災などの原因になります



禁止

●電源コードをキズ付けないこと
加工したり、引っ張ったり、たばねたり、はさみ込んだりすると、電源コードが破損し火災・感電の原因になります

安全上のご注意

⚠ 注意



接触禁止

- 運転中は、指や物を絶対に
入れないこと
けがをするおそれがあります



取付注意

- 作業は2人以上でおこなうこと
スチームコレクターの重さは
下記の通りです

機種名	製品質量 (Kg)
SCS-501AHR (MIC-5TC3〈Aクラス〉用)	26
SCS-501SHR (MIC-5HTC3〈Sクラス〉用)	27



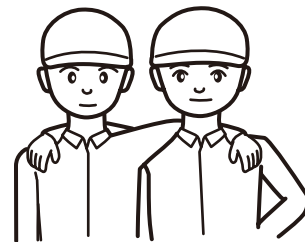
手袋をする

- 取り扱いの際は、
必ず厚手の手袋をすること
鋼板の切り口や角で
けがをする
おそれがあります



取付注意

- 部品の取り付けは
確実にこなうこと
落下によりけがをするおそれ
があります



両手で
支える

- 部品の取り付けまたは取りはずし
の際は、部品を落とさないように
両手でしっかり支えること
落下によりけがをするおそれ
があります



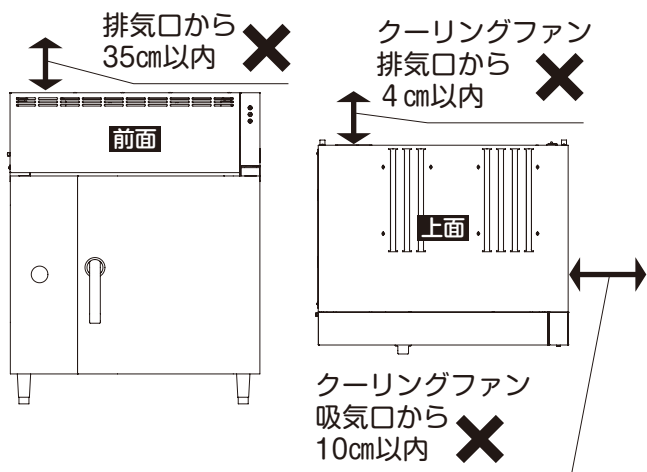
禁止

- 製品の上に乗ったり、
ものを載せないこと
製品の変形や落下による
けがなどの原因になります

取り付け上のお願い

●下記範囲内に障害物がないようにしてください

- ・排気口から35cm以内
 - ・クーリングファン吸気口から10cm以内
 - ・クーリングファン排気口から4cm以内
- 性能の低下や故障の原因になります



●全体の換気は別途おこなってください

本製品には換気機能はありません
別途換気設備を設けてください

●室内温度5～35℃でお使いください

性能の低下や故障の原因になります

●汚れを除去する際にはシンナー等の

有機溶剤を使用しないでください
変形や変質、変色の原因になります

●スチームコンベクションオーブンの設置が

正しく行われているか確認してください
性能の低下や故障の原因になります

取り付け前の調査と準備

警告



分解・修理
改造禁止

- 修理技術者以外の方は、絶対に分解したり修理・改造をしないこと
発火・感電したり、異常動作してけがをするおそれがあります



必ず守る

- 専用の漏電遮断器を設置すること
感電や火災をおこすおそれがあります

注意

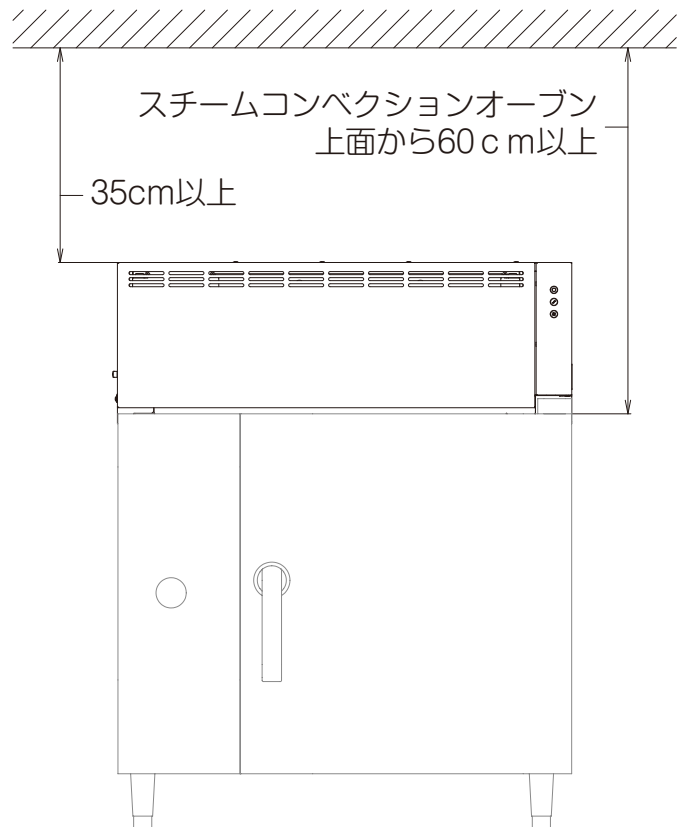


手袋を
する

- 取り扱いの際は、必ず厚手の手袋をすること
鋼板の切り口や角でけがをするおそれがあります

1.天井離隔距離の確認

本製品は機器の上面から天井面まで35cm以上必要です。
スチームコンベクションオープンの天面から天井まで60cm以上ある事を確認してください。



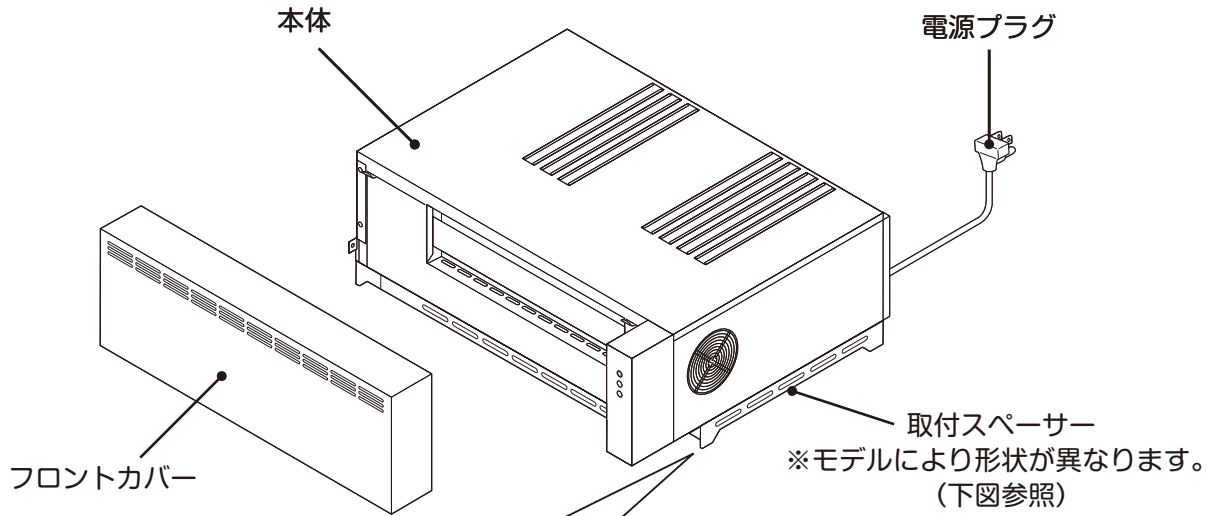
2.電源コンセント・漏電遮断器

コンセントは、JIS C 8303 2極接地極付差込接続器
15A 125V をご使用ください。
専用の漏電遮断器を設置してください。

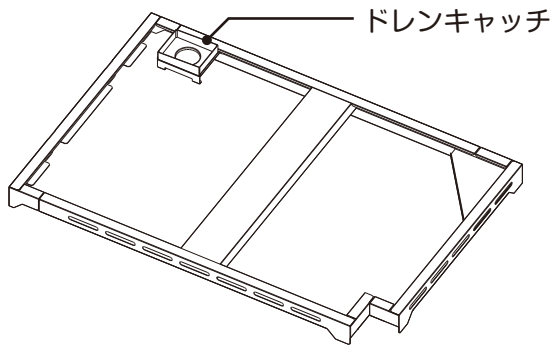
お願い

必ずアース工事（D種接地工事）をしてください。

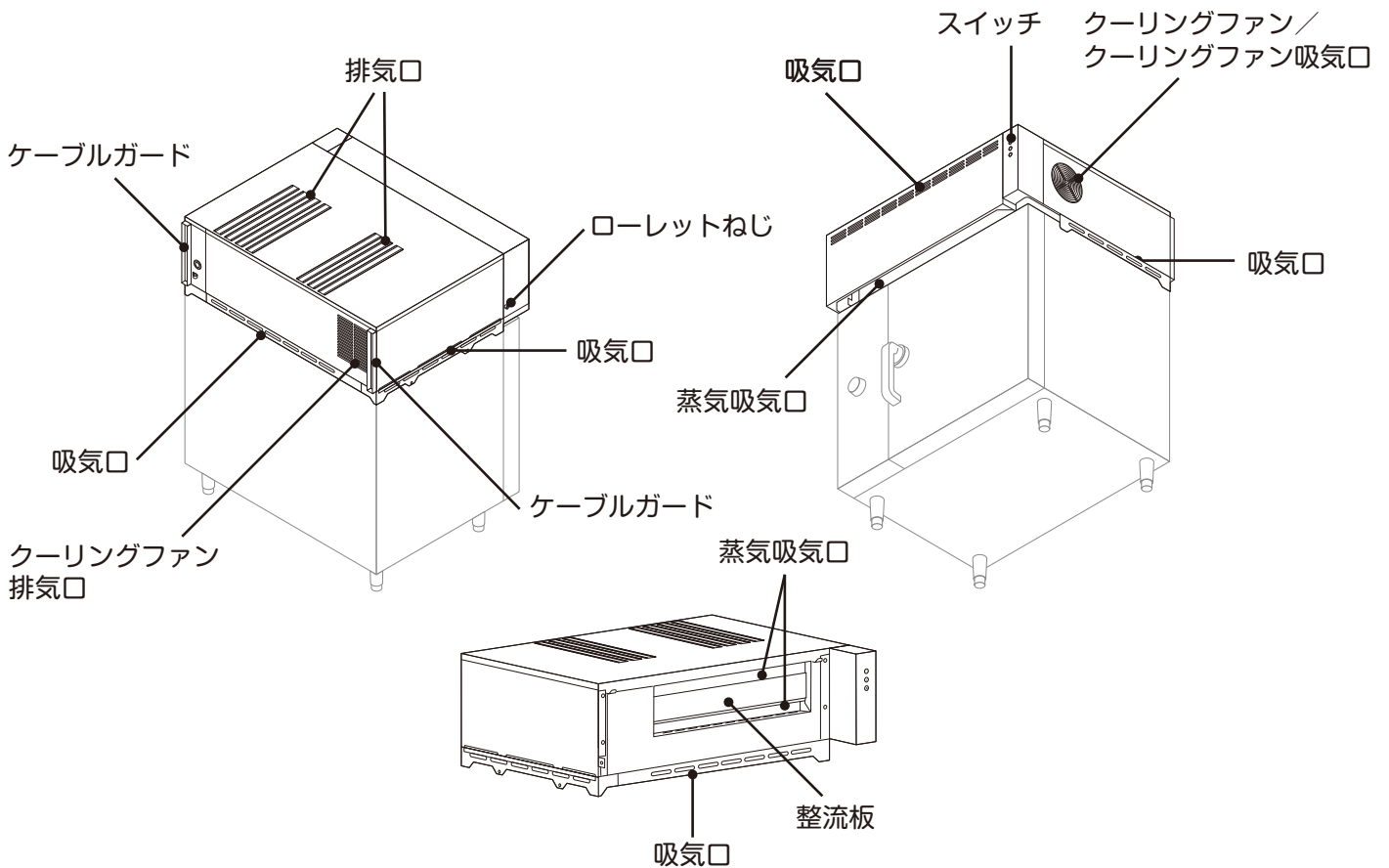
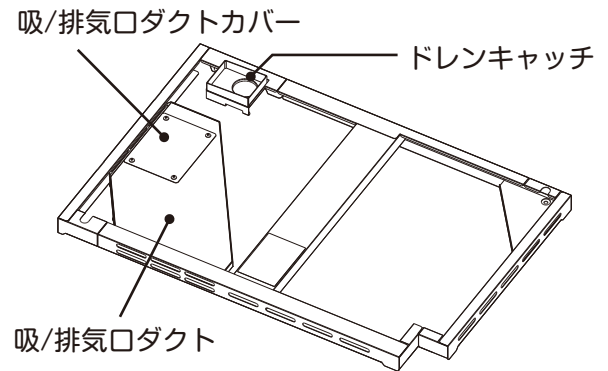
各部のなまえ



・SCS-501AHR (MIC-5TC3〈Aクラス〉用)

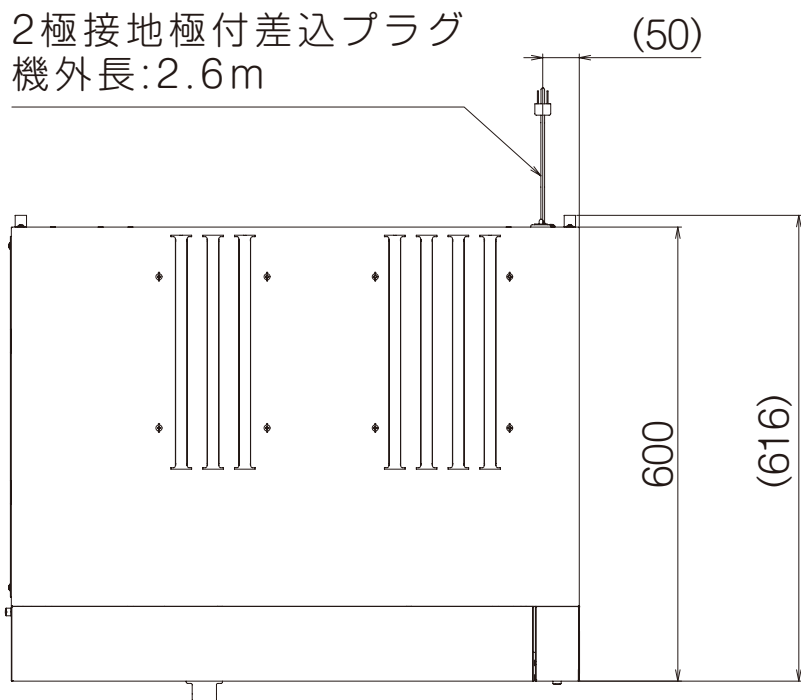


・SCS-501SHR (MIC-5HTC3〈Sクラス〉用)

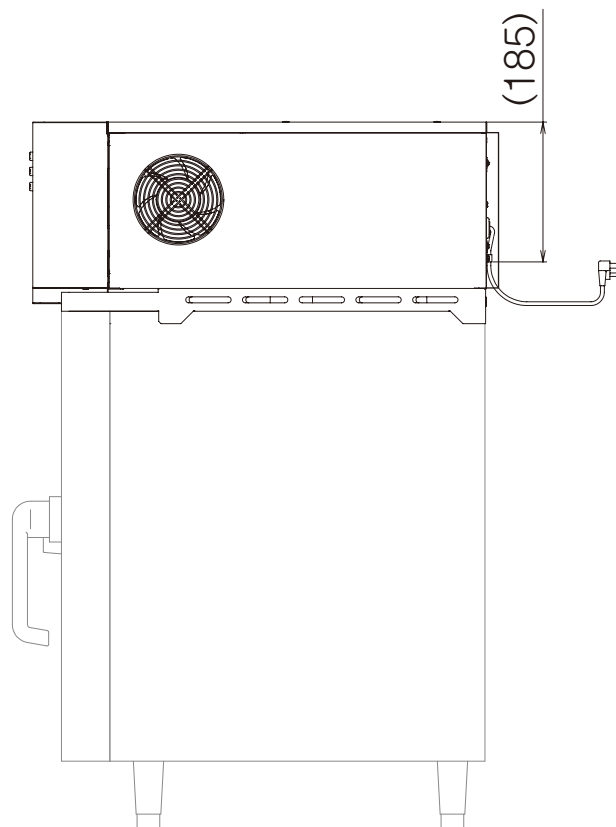
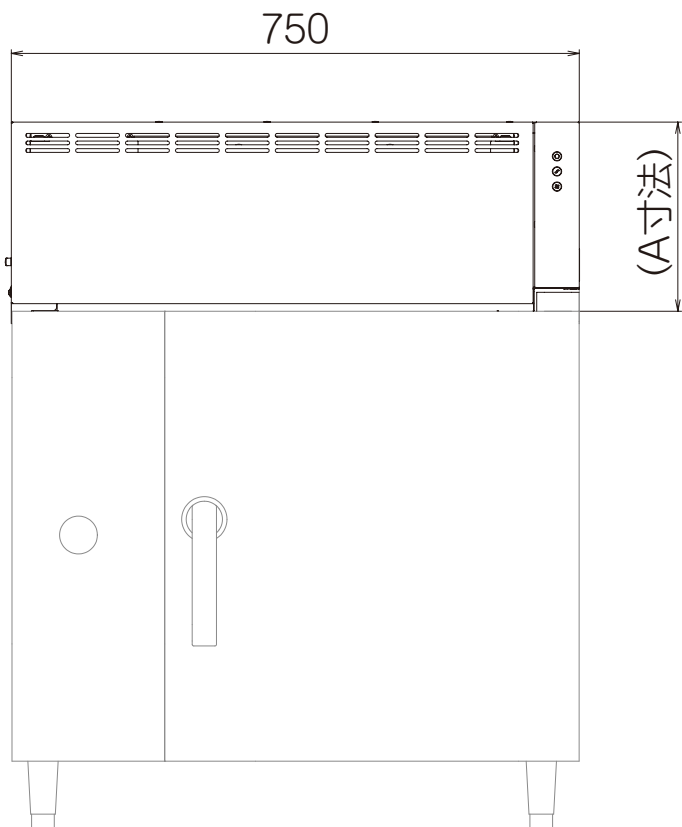


製品寸法図 (単位:mm)

2極接地極付差込プラグ
機外長:2.6m



機種名	A寸法 (mm)
SCS-501AHR (MIC-5TC3(Aクラス)用)	250
SCS-501SHR (MIC-5HTC3(Sクラス)用)	251



取り付けかた

警告



分解・修理
改造禁止

- 修理技術者以外の方は、絶対に分解したり修理・改造をしないこと
発火・感電したり、異常動作してけがをするおそれがあります



使用禁止

- 交流100V以外では使用しないこと
火災・感電の原因になります



アースを
取り付ける

- アースを確実に取り付けること
故障や漏電のときに感電するおそれがあります



禁止

- 電源コードをキズ付けないこと
加工したり、引っ張ったり、たばねたり、はさみ込んだりすると、電源コードが破損し火災・感電の原因になります



取付注意

- 配線工事は電気設備技術基準や内線規程に従って法的有資格者が工事をおこなうこと
誤った配線工事は感電や火災の原因になります

注意



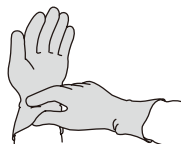
取付注意

- 部品の取り付けは確実に
おこなうこと
落下によりけがをするおそれがあります



手袋をする

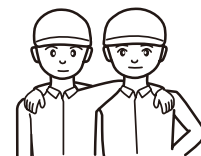
- 取り扱いの際は、必ず厚手の手袋をすること
鋼板の切り口や角でけがをするおそれがあります



取付注意

- 作業は2人以上でおこなうこと
スチームコレクターの重さは下記の通りです

機種名	製品質量 (Kg)
SCS-501AHR (MIC-5TC3(Aクラス)用)	26
SCS-501SHR (MIC-5HTC3(Sクラス)用)	27



お願い

- ・取り付け作業の際はキズ・破損のないように十分注意してください。
- ・床で作業する場合、本体及び床にキズを付けないため、必ずシートを敷いた上で作業をおこなってください。

取り付けかた

1. スチームコンベクションオーブンの設置状態の確認

- 1) スチームコンベクションオーブンが正しく設置されていることを確認してください。

お願い

設置条件はスチームコンベクションオーブンの取扱・据付工事説明書をご確認ください。

- 2) スチームコンベクションオーブンの排気口高さがA寸法であることを確認してください。(表1)

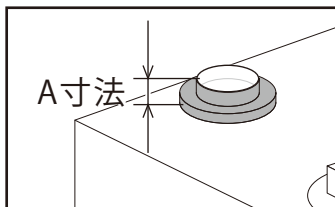


表1

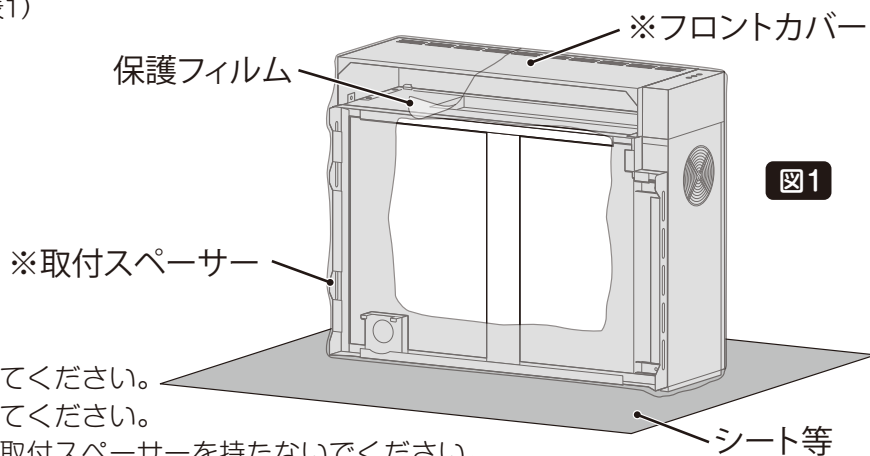
スチームコンベクションオーブン機種名	A寸法 (mm)
MIC-5TC3 (Aクラス)	19±1
MIC-5HTC3 (Sクラス)	20±1

2. 取り付けの準備

- 1) 保護フィルムを剥がします。 **図1**

お願い

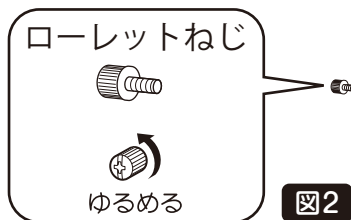
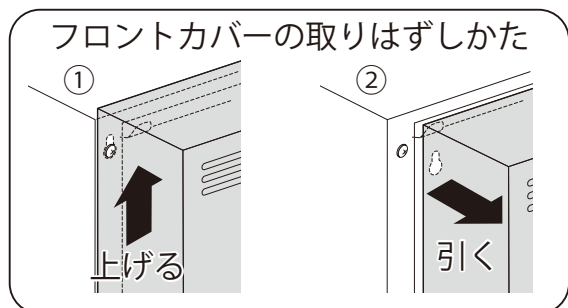
- ・ 本体および床にキズを付けない為、必ずシートを敷いた上で作業をおこなってください。
- ・ 倒れやすいので注意して作業をおこなってください。
- ・ 持ち上げる際には※フロントカバー、※取付スペーサーを持たないでください。(フロントカバー、取付スペーサーの詳細はP.6参照)
- ・ 型名ラベル等が剥がれないよう、ゆっくり剥がしてください。



- 2) ローレットねじをはずしてフロントカバーをはずします。 **図2**

- 3) ねじ2本をはずし、

取付スペーサーを本体のツメ部からはずします。 **図3**



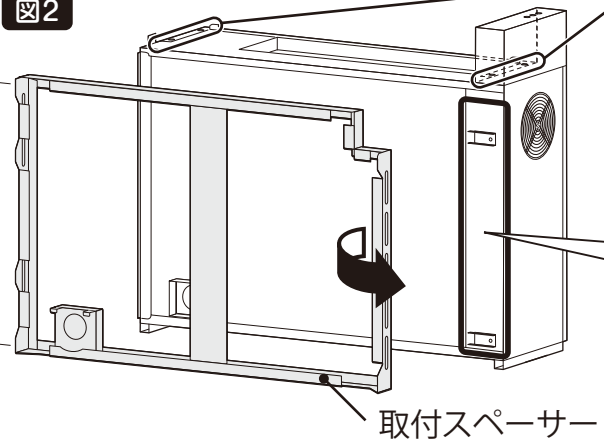
ローレットねじ
ゆるめる

図2

図2

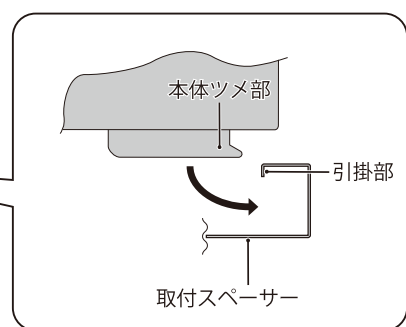


図3



取付スペーサー

引っ掛け部 (4ヶ所)



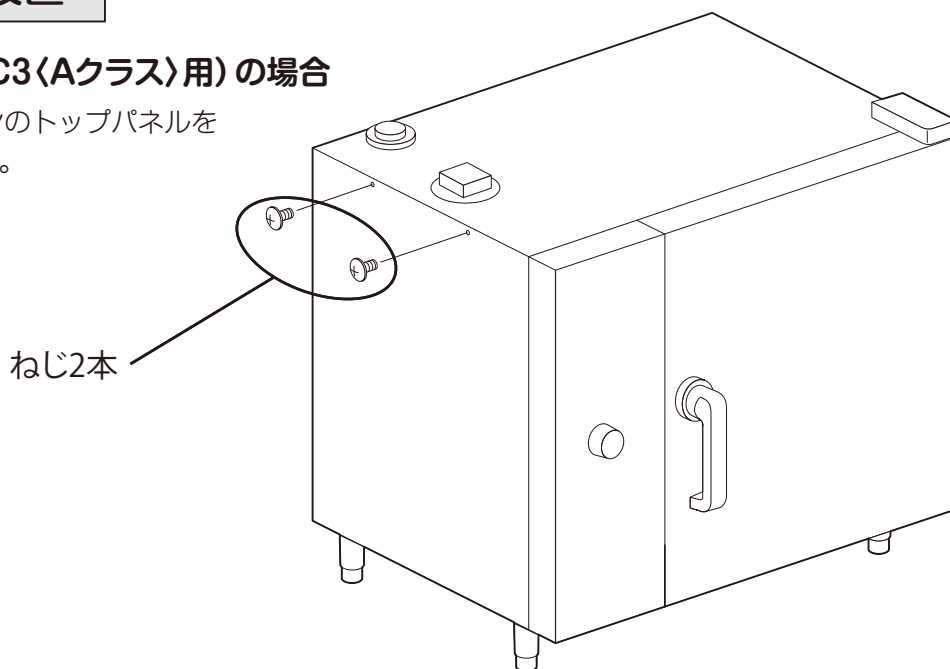
※取りはずしたねじは紛失しないよう注意してください。

取り付けかた

3. 取付スペーサーの設置

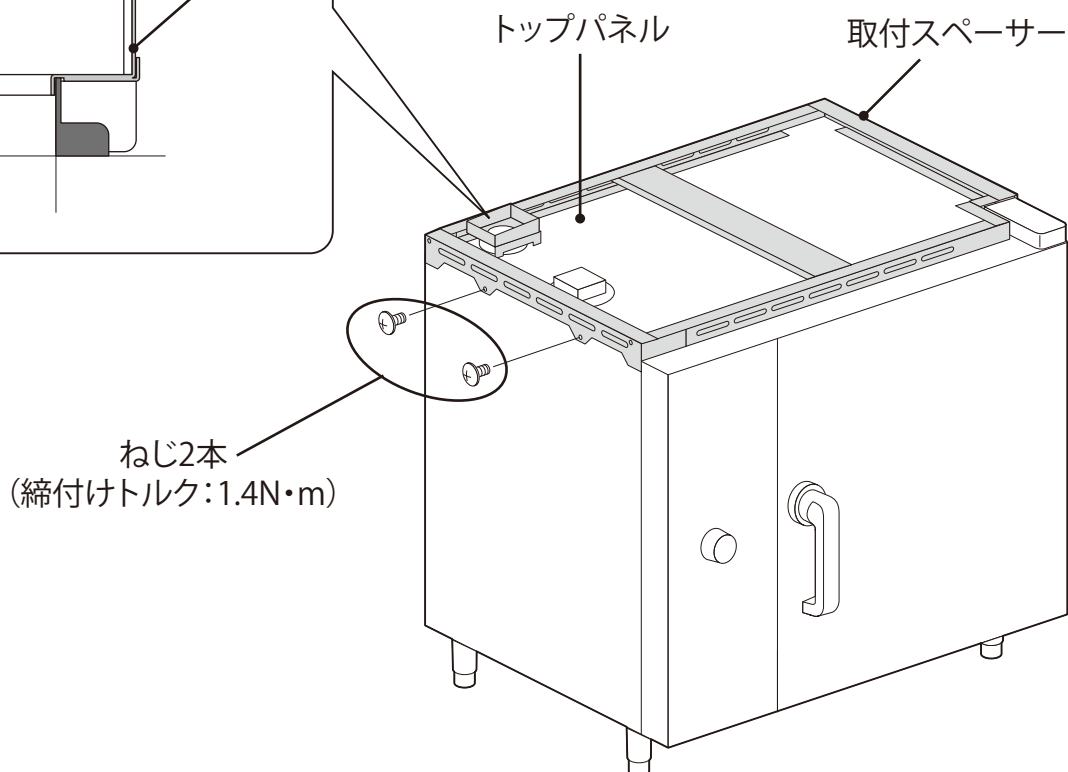
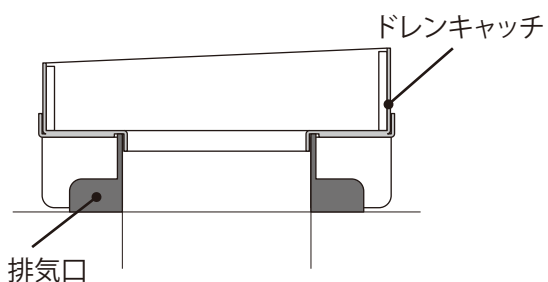
■SCS-501AHR (MIC-5TC3〈Aクラス〉用)の場合

- 1) スチームコンベクションオープンのトップパネルを止めているねじ2本をはずします。



- 2) 取付スペーサーをスチームコンベクションオープンのトップパネルにのせ、はずしたねじで共締めします。

スチームコンベクションオープンの排気口と取付スペーサーのドレンキャッチがしっかりはまっていることを確認してください。

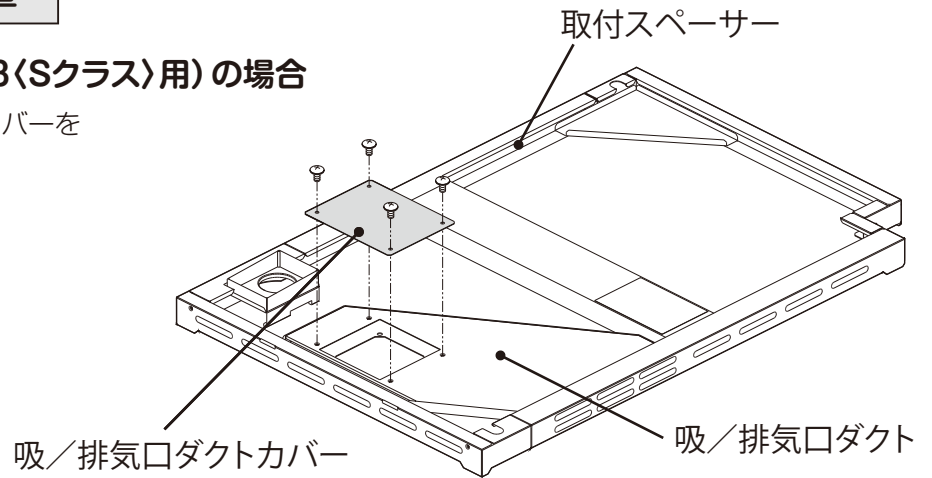


取り付けかた

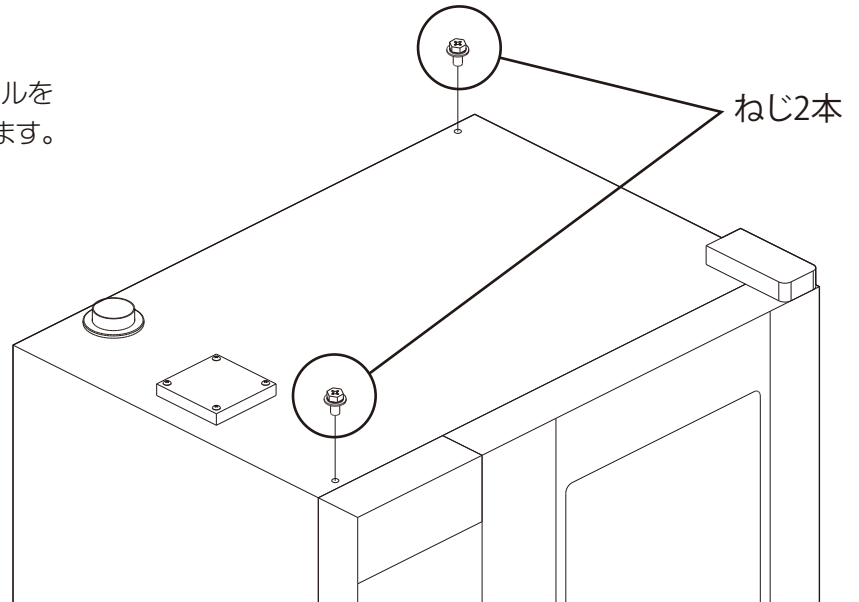
3. 取付スペーサーの設置

■SCS-501SHRS (MIC-5HTC3<Sクラス>用) の場合

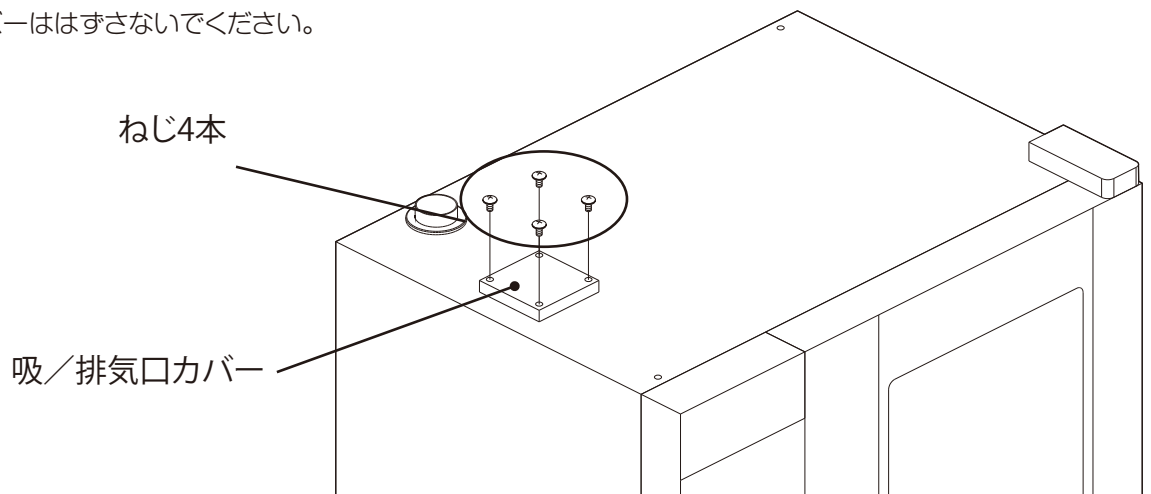
- 1) 取付スペーサーの吸/排気口ダクトカバーをはずします。



- 2) スチームコンベクションオープンのトップパネルを止めている左手前と右奥のねじ2本をはずします。



- 3) スチームコンベクションオープンの吸/排気口カバーを止めているねじを全て(4本)はずします。
※吸/排気口カバーははずさないでください。



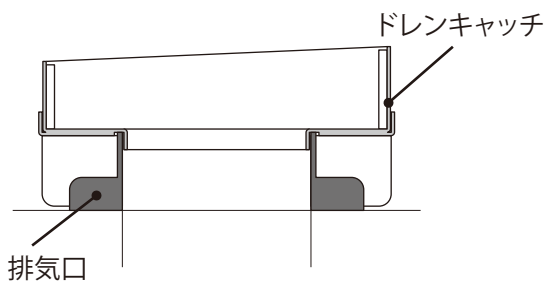
※取りはずしたねじ・部品は紛失しないよう注意してください。

取り付けかた

3. 取付スペーサーの設置

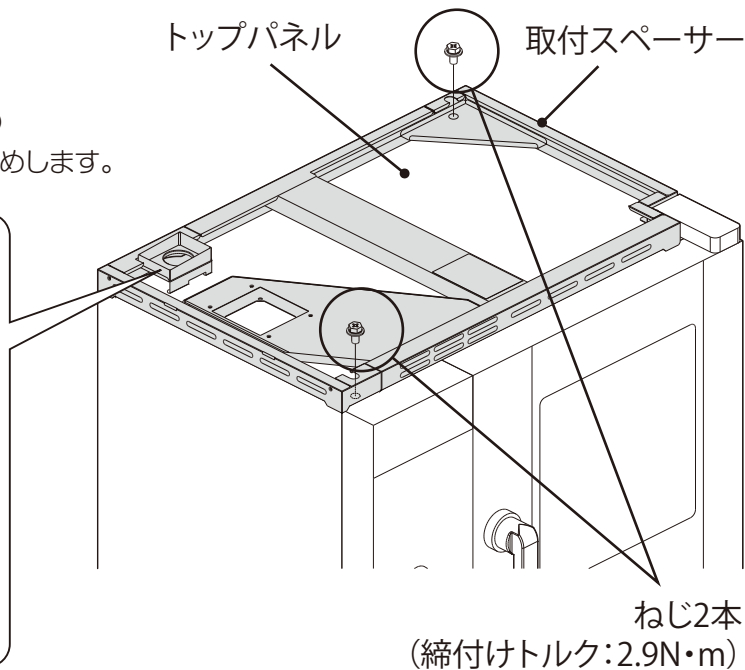
- 4) 取付スペーサーをスチームコンベクションオープンの
トップパネルにのせ、2) ではずしたねじ (2本) で共締めします。

スチームコンベクションオープンの排気口と
取付スペーサーのドレンキャッチが
しっかりはまっていることを確認してください。



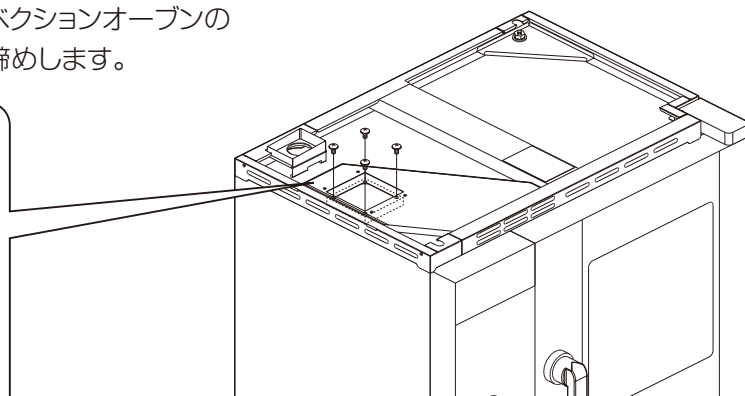
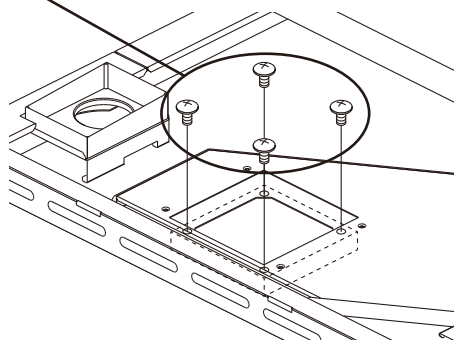
トップパネル

取付スペーサー



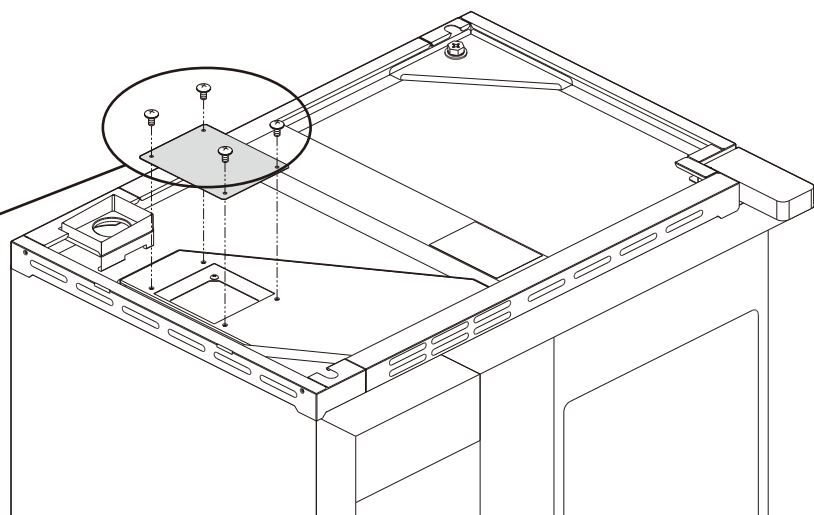
- 5) 取付スペーサーの吸/排気口ダクトとスチームコンベクションオープンの
吸/排気口カバーを、3) ではずしたねじ (4本) で共締めします。

ねじ4本
(締付けトルク: 1.4N・m)



- 6) 取付スペーサーに、1) ではずした
吸/排気口ダクトカバーを取り付けます。

ねじ4本
(締付けトルク: 1.4N・m)

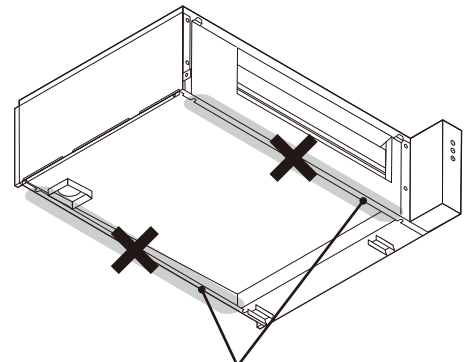


取り付けかた

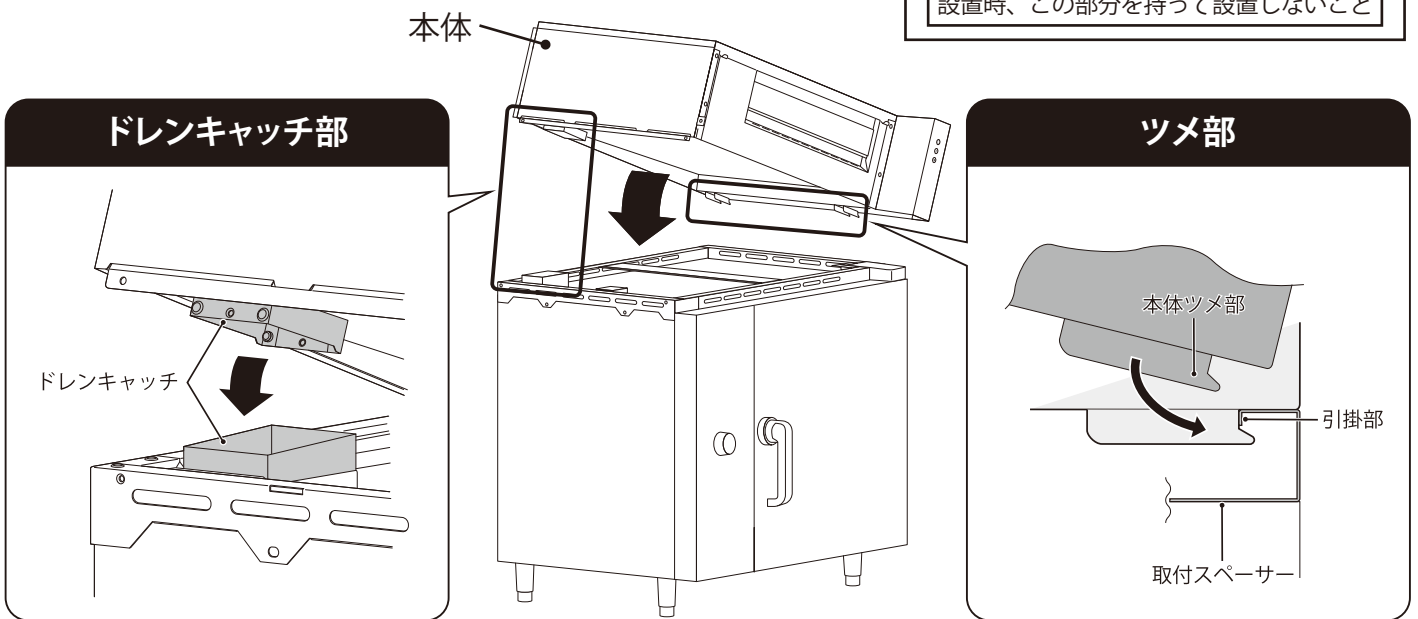
4.本体の設置

- 1) 本体を取付スペーサーに取り付けます。
本体ツメ部を取付スペーサーの引掛部に引っ掛けてから、ドレンキャッチの重なる部分がぶつからないように取り付けます。

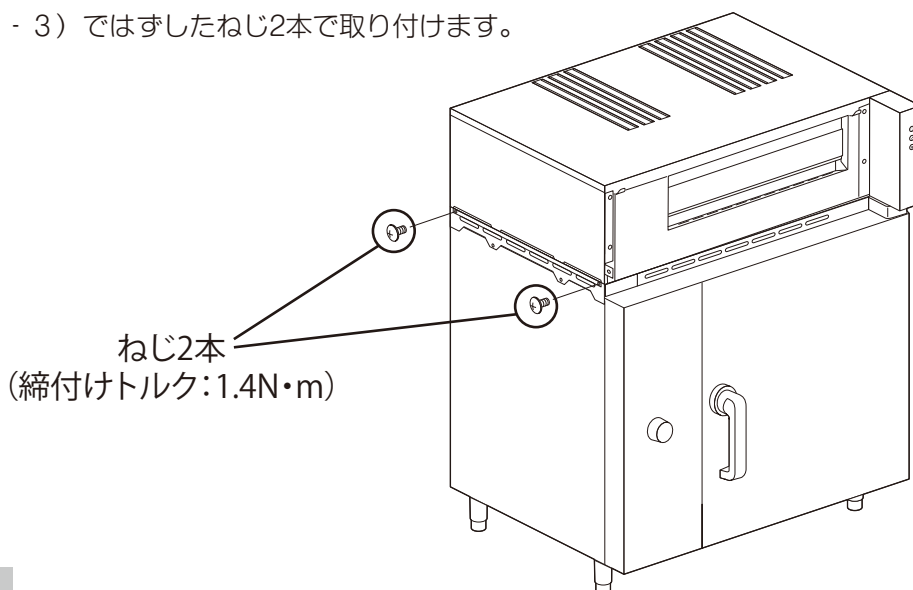
手 持 ち 禁 止



設置時、この部分を持って設置しないこと



- 2) 手順2 - 3) ではずしたねじ2本で取り付けます。



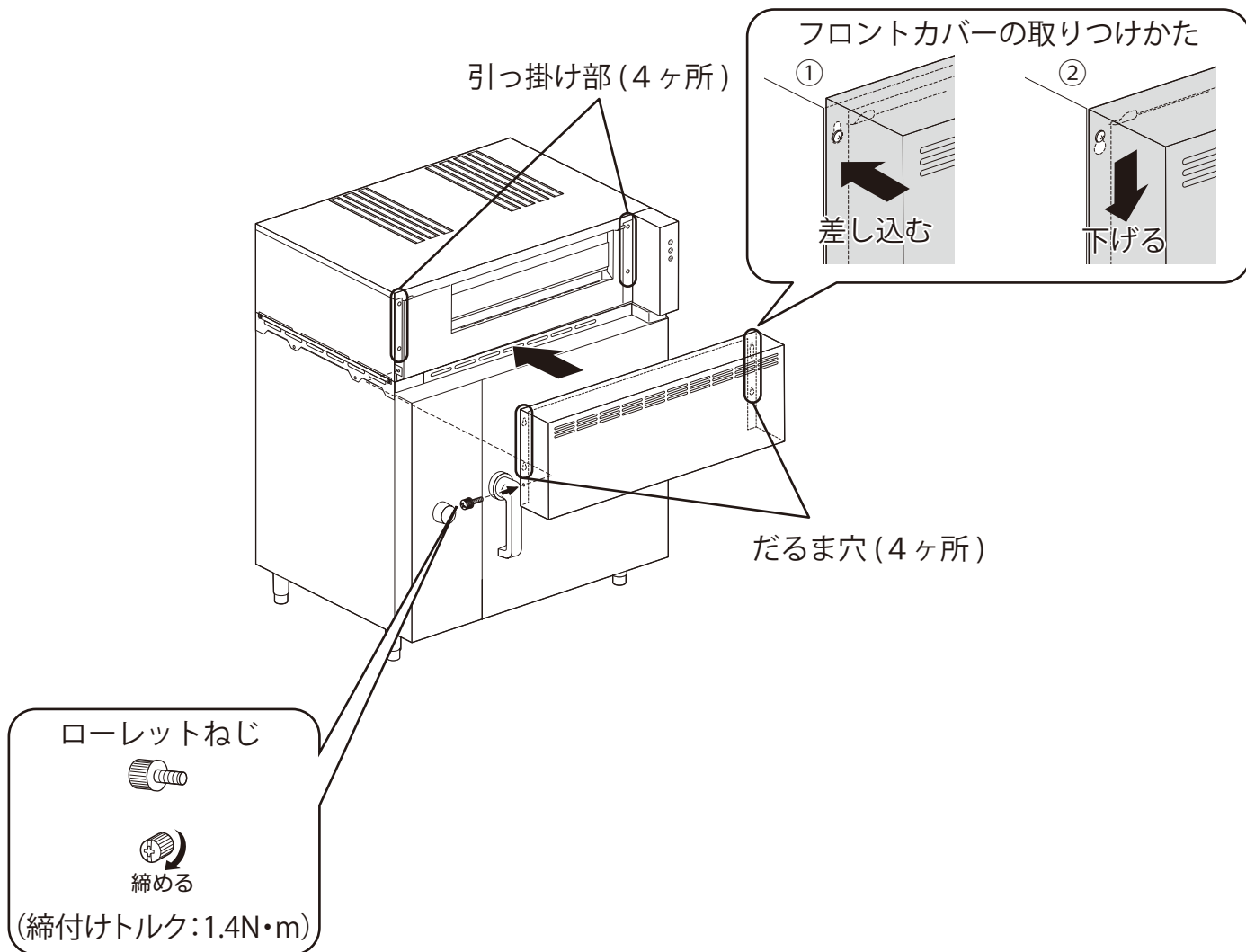
お願い

- ・必ず2人以上で作業をおこなってください。落下によりけがをするおそれがあります。
ツメ部が正しく掛かっていない状態で本体を下げると部品が干渉し破損するおそれがあります。
- ・電源コードを製品ではさみ込まないように注意してください。

取り付けかた

5. フロントカバーの取付

フロントカバーを本体の引っ掛け部にのせ、ローレットねじで締め込んで取り付けます。

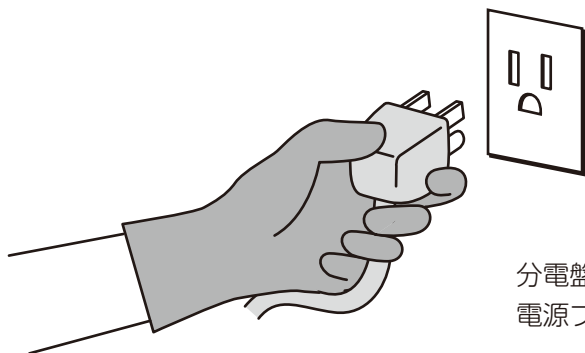


お願い

ローレットねじは必ず取り付けてください。

取り付けかた

6.電気配線



分電盤のブレーカーを「切」にし、
電源プラグをコンセントに差し込みます。

お願い

- ・専用の漏電遮断器を必ず設置してください。
- ・「7.試運転」(次ページ)までブレーカーは「入」にしないでください。
- ・コンセントは電源コードの長さ(機外長約2.6m)を考慮し、設置してください。

取り付けかた

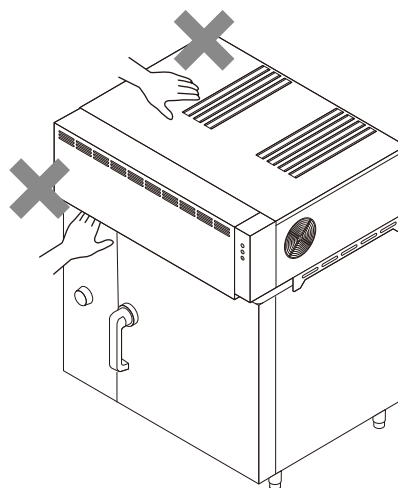
7. 試運転

⚠ 注意



接触禁止

- 運転中は、指や物を絶対に入れないこと
けがをするおそれがあります



- 分電盤のブレーカーを「入」にし、スイッチを操作して運転状況を確認してください。
スイッチの操作と運転状態については、取扱説明書をご覧ください。
- 運転時、各速調の排気が正しくおこなわれていることを確認してください。
- 異常な騒音、振動がないことを確認してください。
- 取り付けまたは各種工事にて発生した不具合で修理を依頼されますと
全て有料となりますのでご注意ください。

取り付けかた

8.お客様への説明

- 取扱説明書によって製品の取り扱いを説明してください。
- 取扱説明書と共に、この取付説明書を必ずお客様にお渡しください。
- 本製品は国内専用です。海外ではご使用できません。
- 当社の許可なく本書を複製することを禁じます。

MEMO

MEMO

